

EDI-Anwendungsempfehlung von GS1 Germany V5.0

Verkaufsprognose (SLSFCT)

in EANCOM[®] 2002 S3

1. Einleitung.....	2
2. Betriebswirtschaftliche Begriffe.....	6
3. Nachrichtenstruktur.....	7
4. Nachrichtendiagramm.....	8
5. Segmentbeschreibung.....	11
6. Segmentlayout.....	14
7. EANCOM-Segmentlayout.....	44
8. Beispiel(e).....	74

1. Einleitung

Vorwort

Ziel der vorliegenden Broschüre ist es, eine Dokumentation anzubieten, mit der Verkaufsprognosedaten im Bedarfsfall zwischen Geschäftspartnern übermittelt werden können.

Basis dieser Ausarbeitung ist der internationale Standard EANCOM® 2002. Zur Übermittlung der notwendigen Informationen wird der Nachrichtentyp SLSFCT 006 verwendet. Als Dokumentationstool wurde GEFEG.FX (Gefeg mbH, Berlin) benutzt.

Es wird ausdrücklich darauf hingewiesen, daß die Broschüre nicht die komplette Originalbeschreibung der entsprechenden Kapitel und weitere relevante Hinweise der EANCOM® 2002-Dokumentation ersetzt. Es handelt sich vielmehr um eine Beschreibung der zu verwendenden Segmente, Datenelemente und Codes für eine spezielle Aufgabenstellung.

Die vorliegende Dokumentation wurde von der GS1 Germany GmbH, Köln, erstellt. Jegliche Haftungsansprüche gegenüber GS1 Germany sind ausgeschlossen. Die Inhalte der Broschüre unterliegen dem Copyright von GS1 Germany und dürfen auch auszugsweise nur mit schriftlicher Genehmigung von GS1 Germany vervielfältigt oder an Dritte weitergegeben werden.

GS1 Germany dankt an dieser Stelle allen Fachleuten, die mit ihrem Wissen und ihrer Erfahrung aus der täglichen Praxis maßgebliche Beiträge zu dieser Anwendungsempfehlung geleistet haben.

1. Einleitung

Konventionen

Die vorliegende Dokumentation bietet verschiedene Einstiegsmöglichkeiten:

Abschnitt 2 "Betriebswirtschaftliche Begriffe" bietet ein Verzeichnis zum Direkteinstieg anhand der laufenden Segmentnummer.

Abschnitt 3 "Nachrichtenstruktur" listet die einzelnen verwendeten Segmente in der Reihenfolge auf, wie sie durch die EANCOM®-Nachricht vorgegeben ist. Dabei wird in der Regel für jede Information ein eigenes Segment beschrieben. Ausnahmen entstehen dann, wenn ein Segment nur in begrenzter Anzahl vorkommen und alternative Informationen enthalten kann, z.B. Segment BGM.

Abschnitt 4 "Nachrichtendiagramm" listet die einzelnen verwendeten Segmente in der Reihenfolge auf, die durch die EANCOM®-Nachricht vorgegeben ist. Allerdings wird jedes Segment nur einmal angezeigt. Dadurch können sich Sprünge in der laufenden Nummerierung gegenüber der Nachrichtenstruktur ergeben.

Abschnitt 5 "Segmentbeschreibung" liefert eine kurze Zusammenfassung der Verwendung jedes Segmentes.

In **Abschnitt 6 "Segmentlayout"** wurde eine Darstellung gewählt, die die betriebswirtschaftlichen Begriffe (Daten aus der Inhouse-Applikation) den entsprechenden Elementen der EANCOM® -Syntax gegenüberstellt.

In **Abschnitt 7 "EANCOM®-Segmentlayout"** wird die Nachricht im gleichen Layout wie im EANCOM® -Manual dargestellt.

Zu Abschnitt 6 und 7:

Die Layouts wurden um eine zusätzliche Status-Spalte "GER" ergänzt, die immer dann einen Eintrag hat, wenn der Empfehlungs-Status vom EANCOM®-Status abweicht. Ist die Statusangabe schwächer als der EANCOM®-Status, kann die Angabe (bei nur einer Angabe das Segment) ausgelassen werden.

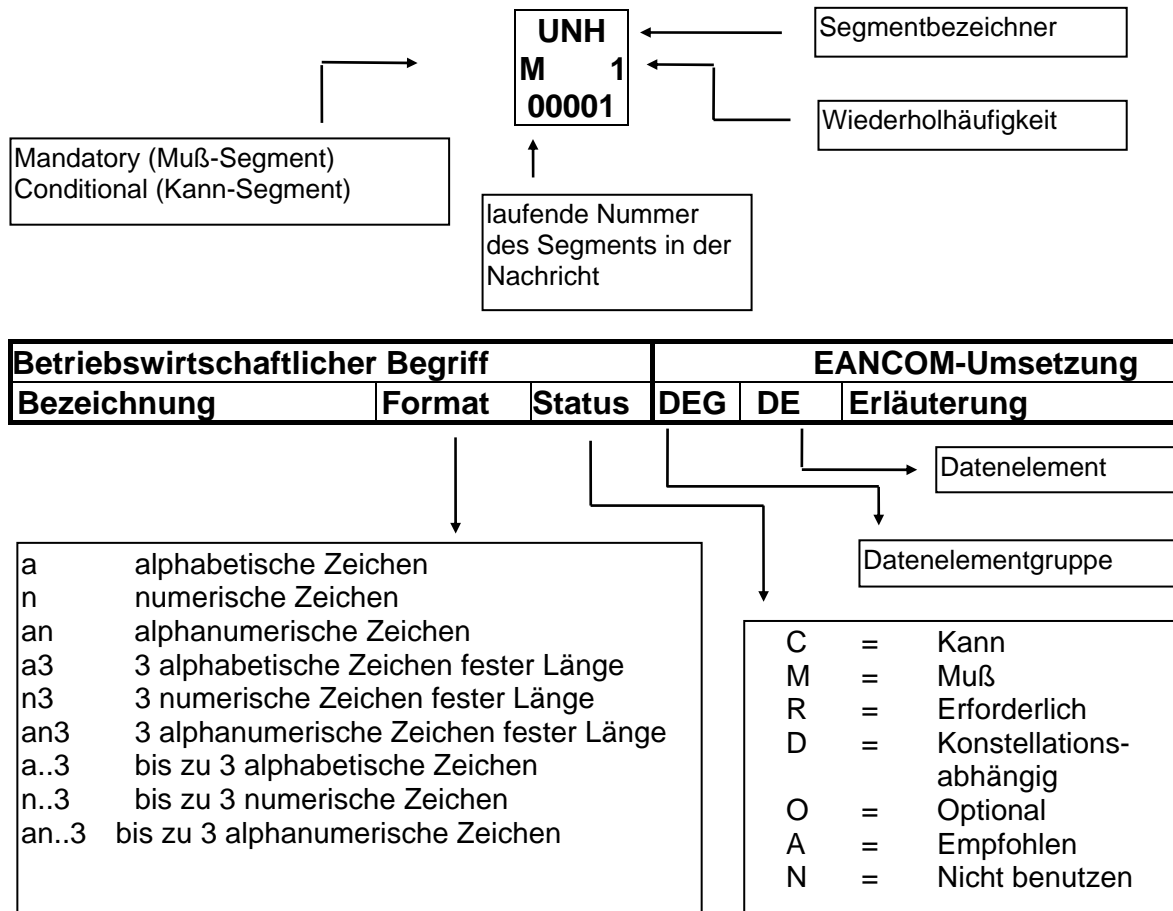
Im Normalfall sind die Codenamen in roter Farbe dargestellt, d.h. sie sind innerhalb der Anwendungsempfehlung als restriktiv anzusehen und sollten ohne Absprache mit dem Datenaustausch-Partner nicht geändert/ersetzt werden. Sind Codewerte als Beispiel angegeben, werden sie in blauer Farbe dargestellt, z.B. Maßangaben. In diesem Fall sind alle Werte der entsprechenden Codeliste zugelassen.

Abschnitt 8 "Beispiel(e)" enthält mindestens ein kommentiertes Beispiel für eine Nachricht.

Beachten Sie bitte, dass aus dokumentationstechnischen Gründen in den Beispielen Datenelement-Trennzeichen enthalten sein können, die in Echtnachrichten durch Gruppen-Trennzeichen dargestellt werden müssen.

1. Einleitung

Folgende Konventionen gelten für die vorliegende Dokumentation:



1. Einleitung

Nachrichtenaufbau

Kopf-Teil

Angabe von Nachrichtensender und –empfänger sowie Berichtszeitraum.

Positions-Teil

Angabe von Lokationen (ILN) und EAN zur Identifikation der Produkte. Mengenangaben müssen, Bewertungen können enthalten sein.

Summen-Teil

Der Summenteil hat rein syntaktische Funktion und enthält keine Daten.

2. Betriebswirtschaftliche Begriffe

Begriff	EANCOM-Segment			Datenelement	
	Nr.	Segment	SG	DEG	DE
Aktionsware	19	PIA	SG5#1\SG6#1	C212	7140
Anfang Prognosezeitraum	4	DTM		C507	2380
Ansprechpartner Zentrale	12	CTA	SG1#5\SG2#1	C056	3412
Anzahl Segmente in der Nachricht	30	UNT			0074
Anzeige	25	ALI	SG5#1\SG6#1		4183
Artikelnummer des Käufers	20	PIA	SG5#1\SG6#1	C212	7140
Artikelnummer des Lieferanten	18	PIA	SG5#1\SG6#1	C212	7140
Artikelnummer des Lieferanten (sekundär Ident.)	21	PIA	SG5#1\SG6#1	C212	7140
Auslistung	24	ALI	SG5#1\SG6#1		4183
CRP Status	23	ALI	SG5#1\SG6#1		4183
Datum der Erstellung	3	DTM		C507	2380
Dokumentennummer	2	BGM		C106	1004
EAN Artikelidentifikation	17	LIN	SG5#1\SG6#1	C212	7140
Einlistung	24	ALI	SG5#1\SG6#1		4183
Ende Prognosezeitraum	5	DTM		C507	2380
Geldbetrag Position	26	MOA	SG5#1\SG6#1	C516	5004
Gültigkeitszeitraum Prognose je Lokation	16	DTM	SG5#1	C507	2380
Identifikation der Unternehmenszentrale	11	NAD	SG1#5	C082	3039
Identifikation des Käufers/ Nachrichtensenders	8	NAD	SG1#2	C082	3039
Identifikation des Lieferanten/ Nachrichtenempfängers	7	NAD	SG1#1	C082	3039
Identifikation des Nachrichtenempfängers	10	NAD	SG1#4	C082	3039
Identifikation des Nachrichtensenders	9	NAD	SG1#3	C082	3039
Identifikation des Verkaufsortes	15	LOC	SG5#1	C517	3225
Interne Kundennummer Zentrale	13	RFF	SG3#1	C506	1154
Nachrichtenreferenznummer	1	UNH			0062
Nummer der Werbeaktion	22	RFF	SG5#1\SG6#1	C506	1154
Positionsnummer	17	LIN	SG5#1\SG6#1		1082
Preisangabe	27	PRI	SG5#1\SG6#1	C509	5118
Preisbasis	27	PRI	SG5#1\SG6#1	C509	5284
Price off	25	ALI	SG5#1\SG6#1		4183
Prognosezeitraum von-bis	6	DTM		C507	2380
Prognostizierte Aktionsmenge	29	QTY	SG5#1\SG6#1\SG7#2	C186	6060
Prognostizierte Menge	28	QTY	SG5#1\SG6#1\SG7#1	C186	6060
Umrechnungskurs	14	CUX	SG4#1		5402
Währungsangabe	14	CUX	SG4#1	C504	6345
Zweitplatzierung	25	ALI	SG5#1\SG6#1		4183

3. Nachrichtenstruktur

Kopf-Teil

UNH	1	M	1	- Nachrichtenanfang
BGM	2	M	1	- Dokumentennummer
DTM	3	M	5	- Datum der Erstellung
DTM	4	M	5	- Anfang Prognosezeitraum
DTM	5	M	5	- Ende Prognosezeitraum
DTM	6	M	5	- Prognosezeitraum von-bis
SG1		M	5	- NAD-SG2
NAD	7	M	1	- Identifikation des Lieferanten/Nachrichtenempfängers
SG1		M	5	- NAD-SG2
NAD	8	M	1	- Identifikation des Käufers/Nachrichtensender
SG1		M	5	- NAD-SG2
NAD	9	M	1	- Identifikation des Nachrichtensenders
SG1		M	5	- NAD-SG2
NAD	10	M	1	- Identifikation des Nachrichtenempfängers
SG1		M	5	- NAD-SG2
NAD	11	M	1	- Identifikation der Unternehmenszentrale
SG2		C	5	- CTA-COM
CTA	12	M	1	- Ansprechpartner Zentrale
SG3		C	5	- RFF-DTM
RFF	13	M	1	- Interne Kundennummer der Zentrale beim Lieferanten
SG4		C	5	- CUX-DTM
CUX	14	M	1	- Währungsangabe

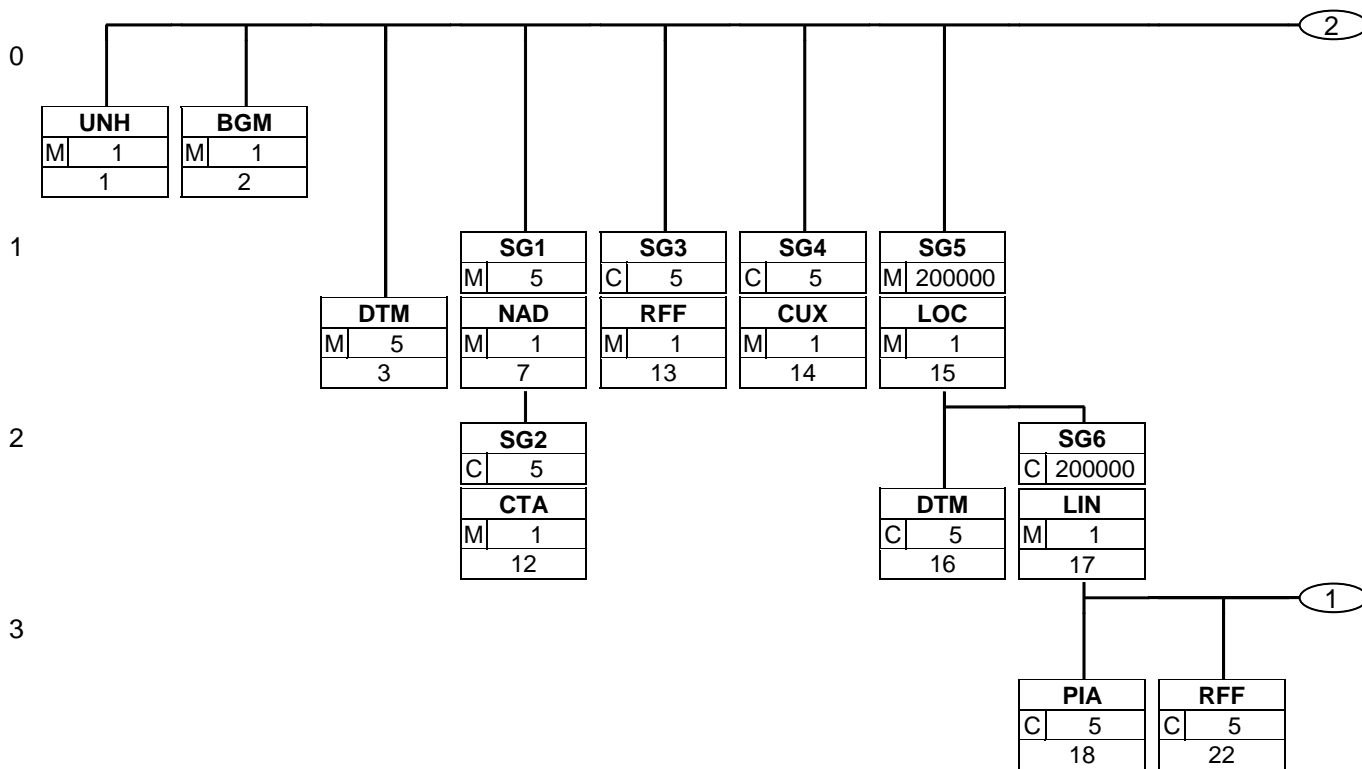
Positions-Teil

SG5		M	200000	- LOC-DTM-SG6
LOC	15	M	1	- Identifikation des Verkaufsortes
DTM	16	C	5	- Prognosezeitraum Outlet
SG6		C	200000	- LIN-PIA-IMD-RFF-ALI-MOA-PRI-SG7
LIN	17	M	1	- EAN Artikelidentifikation
PIA	18	C	5	- Artikelidentifikation ohne EAN
PIA	19	C	5	- Aktionsware
PIA	20	C	5	- Artikelnummer des Käufers
PIA	21	C	5	- Artikelnummer des Lieferanten (sekundär Ident.)
RFF	22	C	5	- Nummer der Werbeaktion
ALI	23	C	5	- CRP Status
ALI	24	C	5	- Sortimentsveränderungen
ALI	25	C	5	- Vermarktungsmaßnahmen
MOA	26	C	5	- Geldbetrag Position
PRI	27	C	5	- Preisangabe
SG7		C	999	- QTY
QTY	28	M	1	- Prognostizierte Menge
SG7		C	999	- QTY
QTY	29	M	1	- Prognostizierte Aktionsmenge

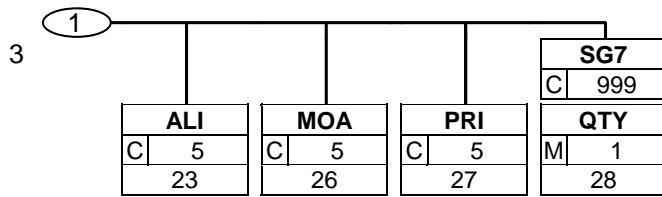
Summen-Teil

UNT	30	M	1	- Nachrichtenende
-----	----	---	---	-------------------

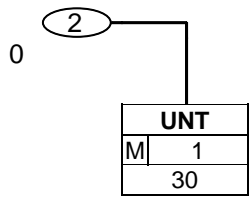
4. Nachrichtendiagramm



4. Nachrichtendiagramm



4. Nachrichtendiagramm



5. Segmentbeschreibung

Kopf-Teil

- UNH - M 1** - **Nachrichtenanfang**
Dieses UNH-Segment dient dazu, eine Nachricht zu eröffnen, zu identifizieren und zu spezifizieren.
- BGM - M 1** - **Dokumentenummer**
Das BGM-Segment dient zur Anzeige der Art und Funktion einer Nachricht und zur Übermittlung der Identifikationsnummer.
- DTM - M 5** - **Datum der Erstellung**
Das Dokumentendatum (Codewert 137) muß in der Nachricht angegeben werden.
- DTM - M 5** - **Anfang Prognosezeitraum**
Das DTM-Segment dient zur Angabe eines Datums und/oder einer Uhrzeit oder einer Zeitspanne.
- DTM - M 5** - **Ende Prognosezeitraum**
Das DTM-Segment dient zur Angabe eines Datums und/oder einer Uhrzeit oder einer Zeitspanne.
- DTM - M 5** - **Prognosezeitraum von-bis**
Das DTM-Segment dient zur Angabe eines Datums und/oder einer Uhrzeit oder einer Zeitspanne.
- SG1 - M 5** - **NAD**
- NAD - M 1** - **Identifikation des Lieferanten/Nachrichtenempfängers**
Der Lieferant/Nachrichtenempfänger wird durch seine ILN identifiziert.
- SG1 - M 5** - **NAD**
- NAD - M 1** - **Identifikation des Käufers/Nachrichtensender**
Der Käufer/Nachrichtensender wird durch seine ILN identifiziert.
- SG1 - M 5** - **NAD**
- NAD - M 1** - **Identifikation des Nachrichtensenders**
Der Nachrichtensender (Ersteller des Bestandsberichts) wird durch seine ILN identifiziert, wenn er vom Käufer abweicht.
- SG1 - M 5** - **NAD**
- NAD - M 1** - **Identifikation des Nachrichtenempfängers**
Der Nachrichtenempfänger wird durch seine ILN identifiziert, wenn er vom Lieferanten abweicht.
- SG1 - M 5** - **NAD-SG2**
- NAD - M 1** - **Identifikation der Unternehmenszentrale**
Die Unternehmenszentrale, zu der das im nachfolgenden LOC-Segmente bezeichnete Outlet gehört, wird durch die ILN identifiziert.
- SG2 - C 5** - **CTA**
- CTA - M 1** - **Ansprechpartner Zentrale**
Dieses Segment dient der Identifikation einer Abteilung und eines Sachbearbeiters innerhalb des Unternehmens, das im vorangegangenen NAD-Segment angegeben worden ist. Die Internationale Lokationsnummer (ILN) ist besonders für diesen Zweck geeignet.
- SG3 - C 5** - **RFF**
- RFF - M 1** - **Interne Kundennummer der Zentrale beim Lieferanten**
Im RFF-Segment hinter dem NAD-Segment kann die Kundennummer im Lieferantensystem folgen.

5. Segmentbeschreibung

- SG4 - C 5** - **CUX**
CUX - M 1 - **Währungsangabe**
 Wenn Referenz- und Zielwährung für internationale Geschäftsbeziehungen angegeben werden, reicht die Angabe von nur einem CUX-Segment. Die Referenzwährung wird in der ersten Datenelementgruppe C504 angegeben, die Zielwährung ist im zweiten C504 enthalten. Der Umrechnungskurs zwischen beiden wird im DE 5402 aufgeführt.

Positions-Teil

- SG5 - M 200000** - **LOC-DTM-SG6**
LOC - M 1 - **Identifikation des Verkaufsortes**
 Mit dem LOC-Segment beginnt der Positionsteil der Nachricht. Für jeden Verkaufsort, dessen Abverkäufe prognostiziert werden sollen, wird eine Segmentgruppe 6 erstellt. Bei Bedarf kann eine ILN für eine Verkaufsregion festgelegt werden.
 Das Outlet, für das die Abverkaufszahlen prognostiziert werden, wird durch die ILN identifiziert.
- DTM - C 5** - **Prognosezeitraum Outlet**
 Das Segment dient der Angabe eines Datums oder eines Zeitraums an/in dem die Artikel verkauft werden sollen, die in der folgenden LIN-Gruppe (Segmentgruppe 8) definiert sind. Das DTM-Segment kann dazu benutzt werden, um einen Zeitraum, z. B. den wöchentlichen Abverkauf in einem monatlichen Prognosebericht zu spezifizieren.
 Dieses Segment ist nicht erforderlich, wenn das Datum oder der Zeitraum mit den Angaben auf Kopfebene identisch ist.
- SG6 - C 200000** - **LIN-PIA-PIA-PIA-PIA-RFF-ALI-ALI-ALI-MOA-PRI-SG7-SG7**
LIN - M 1 - **EAN Artikelidentifikation**
 In diesem Segment wird die EAN als Artikelidentifikation angegeben.
- PIA - C 5** - **Artikelidentifikation ohne EAN**
 Dieses Segment wird nur dann benutzt, wenn im LIN-Segment keine EAN vorhanden ist. Es muß dann unmittelbar dem LIN-Segment folgen. In diesem Fall enthält das LIN-Segment (Muß) lediglich die Positionsnummer. Die Identifikation des Artikels erfolgt mit der Artikelnummer des Lieferanten im PIA-Segment, DE 4347 ist für die Primäridentifikation auf 5 zu setzen.
- PIA - C 5** - **Aktionsware**
 Dieses Segment wird verwendet, um Artikel als Aktionsware zu kennzeichnen.
- PIA - C 5** - **Artikelnummer des Käufers**
 Dieses Segment wird zur Angabe zusätzlicher Positionsidentifikationen benutzt.
- PIA - C 5** - **Artikelnummer des Lieferanten (sekundär Ident.)**
 Dieses Segment wird zur Angabe zusätzlicher Positionsidentifikationen benutzt.
- RFF - C 5** - **Nummer der Werbeaktion**
 Dieses Segment dient zur Angabe aller Referenzen, die sich nur auf die Position beziehen.
- ALI - C 5** - **CRP Status**
 Dieses Segment dient dazu, den jeweiligen Artikel aus dem CRP Prozeß herauszunehmen bzw. wieder hineinzunehmen.
- ALI - C 5** - **Sortimentsveränderungen**
 Dieses Segment dient dazu, Sortimentsveränderungen, wie Ein- und Auslistungen anzugeben.

5. Segmentbeschreibung

- ALI - C 5** - **Vermarktungsmaßnahmen**
Dieses Segment dient dazu, Vermarktungsmaßnahmen anzugeben.
- MOA - C 5** - **Geldbetrag Position**
Für die Angabe des Verkaufswertes des aktuellen Artikels in dem angegebenen Zeitraum ist im DE 5025 der Qualifier 402 in Verbindung mit dem nachfolgenden PRI Segment und DE 5125 mit dem Qualifier AAE zu verwenden.
- PRI - C 5** - **Preisangabe**
Dieses Segment dient der Angabe des Preises, zu dem der aktuelle Artikel abverkauft wurde.
- SG7 - C 999** - **QTY**
- QTY - M 1** - **Prognostizierte Menge**
Das QTY-Segment dient der Angabe der Prognosemenge für die aktuelle Position, die im LIN-Segment identifiziert wurde.
- SG7 - C 999** - **QTY**
- QTY - M 1** - **Prognostizierte Aktionsmenge**
Das QTY-Segment dient der Angabe der prognostizierten Aktionsmenge für die aktuelle Position, die im LIN-Segment identifiziert wurde.
- Summen-Teil**
- UNT - M 1** - **Nachrichtenende**
Dieses Segment ist ein Muß-Segment in UN/EDIFACT. Es muß immer das letzte Segment in einer Nachricht sein.

6. Segmentlayout

Kopf-Teil

Segmentnummer: 1

UNH - M 1 - Nachrichten-Kopfsegment						
Beschreibung: Dient dazu, eine Nachricht zu eröffnen, sie zu identifizieren und zu beschreiben.						
Betriebswirtschaftlicher Begriff	DE	EDIFACT	EAN	*	GER	Beschreibung
Nachrichtenreferenznummer	0062	M an..14	M			Eindeutige Nachrichtenreferenz des Absenders. Laufende Nummer der Nachrichten im Datenaustausch. Identisch mit DE 0062 im UNT, vergeben vom Sender.
	S009	M	M			
	0065	M an..6	M	*		SLSFCT = Verkaufsprognose
	0052	M an..3	M	*		D = Entwurfs-Version
	0054	M an..3	M	*		01B = Ausgabe 2001 - B
	0051	M an..2	M	*		UN = UN/CEFACT
	0057	C an..6	R	*		EAN006 = EAN Versionsnummer (GS1-Code)
Dokumentation zum Segment: Segmentstatus: Muß Dieses UNH-Segment dient dazu, eine Nachricht zu eröffnen, zu identifizieren und zu spezifizieren. Beispiel: UNH+ME000001+SLSFCT:D:01B:UN:EAN006' Die Referenznummer der SLSFCT-Nachricht lautet ME000001.						

6. Segmentlayout

Kopf-Teil

Segmentnummer: 2

BGM - M 1 - Beginn der Nachricht						
Beschreibung: Zur Anzeige der Art und Funktion einer Nachricht und zur Übermittlung der Identifikationsnummer.						
Betriebswirtschaftlicher Begriff	DE	EDIFACT	EAN	*	GER	Beschreibung
	C002	C	R			
	1001	C an..3	R	*		72E = Verkaufsprognose (GS1-Code)
	1131	C an..17	N			
	3055	C an..3	R	*		9 = GS1
	1000	C an..35	O			
	C106	C	R			
Dokumentennummer	1004	C an..35	R			Nummer der Verkaufsprognose, vergeben vom Sender
	1225	C an..3	R	*		9 = Original
Dokumentation zum Segment: Segmentstatus: Muß Das BGM-Segment dient zur Anzeige der Art und Funktion einer Nachricht und zur Übermittlung der Identifikationsnummer. Beispiel: BGM+72E::9+87441+9' Die Dokumentennummer lautet 87441.						

6. Segmentlayout

Kopf-Teil

Segmentnummer: 3

DTM - M 5 - Datum/Uhrzeit/Zeitspanne						
Beschreibung: Zur Angabe eines Datums und/oder einer Uhrzeit oder einer Zeitspanne.						
Betriebswirtschaftlicher Begriff	DE	EDIFACT	EAN	*	GER	Beschreibung
	C507	M	M			
	2005	M an..3	M	*		137 = Dokumenten/Nachrichten Datum/Zeit
Datum der Erstellung	2380	C an..35	R			
	2379	C an..3	R			102 = JJJJMMTT 203 = JJJJMMTTHHMM
Dokumentation zum Segment: Segmentstatus: Muß Das Dokumentendatum (Codewert 137) muß in der Nachricht angegeben werden. Beispiel: DTM+137:20031001:102' Die Nachricht wurde am 01.10.2003 erstellt.						

6. Segmentlayout

Kopf-Teil

Segmentnummer: 4

DTM - M 5 - Datum/Uhrzeit/Zeitspanne						
Beschreibung: Zur Angabe eines Datums und/oder einer Uhrzeit oder einer Zeitspanne.						
Betriebswirtschaftlicher Begriff	DE	EDIFACT	EAN	*	GER	Beschreibung
	C507	M	M			
	2005	M an..3	M	*		194 = Anfangsdatum/-zeit
Anfang Prognosezeitraum	2380	C an..35	R			
	2379	C an..3	R			102 = JJJJMMTT 203 = JJJJMMTTHHMM 615 = JJWW
Dokumentation zum Segment: Segmentstatus: Kann Das DTM-Segment dient zur Angabe eines Datums und/oder einer Uhrzeit oder einer Zeitspanne. Beispiel: DTM+194:20031201:102' Der 01.12.2003 ist das Anfangsdatum des Prognosezeitraums.						

6. Segmentlayout

Kopf-Teil

Segmentnummer: 5

DTM - M 5 - Datum/Uhrzeit/Zeitspanne						
Beschreibung: Zur Angabe eines Datums und/oder einer Uhrzeit oder einer Zeitspanne.						
Betriebswirtschaftlicher Begriff	DE	EDIFACT	EAN	*	GER	Beschreibung
	C507	M	M			
	2005	M an..3	M	*		206 = Endedatum/-zeit
Ende Prognosezeitraum	2380	C an..35	R			
	2379	C an..3	R			102 = JJJJMMTT 203 = JJJJMMTTHHMM 615 = JJWW
Dokumentation zum Segment: Segmentstatus: Kann Das DTM-Segment dient zur Angabe eines Datums und/oder einer Uhrzeit oder einer Zeitspanne. Beispiel: DTM+206:20031204:102' Der 04.12.2003 ist das Endedatum des Prognosezeitraums.						

6. Segmentlayout

Kopf-Teil

Segmentnummer: 6

DTM - M 5 - Datum/Uhrzeit/Zeitspanne						
Beschreibung: Zur Angabe eines Datums und/oder einer Uhrzeit oder einer Zeitspanne.						
Betriebswirtschaftlicher Begriff	DE	EDIFACT	EAN	*	GER	Beschreibung
	C507	M	M			
	2005	M an..3	M	*		273 = Gültigkeitsperiode
Prognosezeitraum von-bis	2380	C an..35	R			
	2379	C an..3	R			718 = JJJJMMTT-JJJJMMTT 719 = JJJJMMTTHHMM- JJJJMMTTHHMM
<p>Dokumentation zum Segment: Segmentstatus: Kann</p> <p>Das DTM-Segment dient zur Angabe eines Datums und/oder einer Uhrzeit oder einer Zeitspanne.</p> <p>Alternativ(!) zur Angabe des Anfangs- und Endezeitraumes kann dieses DTM als Gültigkeitsperiode mit einem Zeitraum von-bis verwendet werden.</p> <p>Beispiel: DTM+273:2003080120030830:718' Der Prognosezeitraum dauerte vom 01.08.2003 bis 30.08.2003</p>						

6. Segmentlayout

Kopf-Teil

Segmentnummer: 7

SG1	- M	5 - NAD				
NAD	- M	1 - Name und Anschrift				
Beschreibung: Zur Angabe von Name und Anschrift, sowie Funktion eines Partners, entweder nur als Code durch C082 oder (gegebenenfalls auch zusätzlich) unstrukturiert durch C058 bzw. strukturiert durch C080 bis 3207.						
Betriebswirtschaftlicher Begriff	DE	EDIFACT	EAN	*	GER	Beschreibung
	3035	M an..3	M			SU = Lieferant
	C082	C	A			
Identifikation des Lieferanten/ Nachrichtempfängers	3039	M an..35	M			Internationale Lokationsnummer ILN - Format n13
	1131	C an..17	N			
	3055	C an..3	R	*		9 = GS1
Dokumentation zum Segment: Segmentstatus: Muß Der Lieferant/Nachrichtempfänger wird durch seine ILN identifiziert. Beispiel: NAD+SU+4089876511111::9' Der Lieferant hat die ILN 40898765111111.						

6. Segmentlayout

Kopf-Teil

Segmentnummer: 8

SG1	- M	5 - NAD				
NAD	- M	1 - Name und Anschrift				
<p>Beschreibung: Zur Angabe von Name und Anschrift, sowie Funktion eines Partners, entweder nur als Code durch C082 oder (gegebenenfalls auch zusätzlich) unstrukturiert durch C058 bzw. strukturiert durch C080 bis 3207.</p>						
Betriebswirtschaftlicher Begriff	DE	EDIFACT	EAN	*	GER	Beschreibung
	3035	M an..3	M			BY = Käufer
	C082	C	A			
Identifikation des Käufers/ Nachrichtensenders	3039	M an..35	M			Internationale Lokationsnummer ILN - Format n13
	1131	C an..17	N			
	3055	C an..3	R	*		9 = GS1
	C058	C	O			Diese Datenelementgruppe darf nur benutzt werden, um den Anforderungen des HGB § 37a gerecht zu werden. Hier besteht für den Sender einer Nachricht die Möglichkeit, bei Bedarf die entsprechenden Angaben zu machen.
	3124	M an..35	M			
	3124	C an..35	O			
	3124	C an..35	O			
	3124	C an..35	O			
	3124	C an..35	O			
<p>Dokumentation zum Segment: Der Käufer/Nachrichtensender wird durch seine ILN identifiziert.</p> <p>Segmentstatus: Muß</p> <p>Beispiel: NAD+BY+4071615111110::9+:X:X:X' Der Käufer/Nachrichtensender hat die ILN 4071615111110.</p>						

6. Segmentlayout

Kopf-Teil

Segmentnummer: 9

SG1	- M	5 - NAD				
NAD	- M	1 - Name und Anschrift				
Beschreibung:						
Zur Angabe von Name und Anschrift, sowie Funktion eines Partners, entweder nur als Code durch C082 oder (gegebenenfalls auch zusätzlich) unstrukturiert durch C058 bzw. strukturiert durch C080 bis 3207.						
Betriebswirtschaftlicher Begriff	DE	EDIFACT	EAN	*	GER	Beschreibung
	3035	M an..3	M			FR = Nachricht von
	C082	C	A			
Identifikation des Nachrichtensenders	3039	M an..35	M			Internationale Lokationsnummer ILN - Format n13
	1131	C an..17	N			
	3055	C an..3	R	*		9 = GS1
	C058	C	O			Diese Datenelementgruppe darf nur benutzt werden, um den Anforderungen des HGB § 37a gerecht zu werden. Hier besteht für den Sender einer Nachricht die Möglichkeit, bei Bedarf die entsprechenden Angaben zu machen.
	3124	M an..35	M			
	3124	C an..35	O			
	3124	C an..35	O			
	3124	C an..35	O			
	3124	C an..35	O			
Dokumentation zum Segment:						
Segmentstatus: Abhängig						
Der Nachrichtensender (Ersteller des Bestandsberichts) wird durch seine ILN identifiziert, wenn er vom Käufer abweicht.						
Beispiel: NAD+FR+4089876511111::9+:X:X:X'						
Der Nachrichtensender hat die ILN 4089876511111.						

6. Segmentlayout

Kopf-Teil

Segmentnummer: 10

SG1	- M	5 - NAD				
NAD	- M	1 - Name und Anschrift				
Beschreibung: Zur Angabe von Name und Anschrift, sowie Funktion eines Partners, entweder nur als Code durch C082 oder (gegebenenfalls auch zusätzlich) unstrukturiert durch C058 bzw. strukturiert durch C080 bis 3207.						
Betriebswirtschaftlicher Begriff	DE	EDIFACT	EAN	*	GER	Beschreibung
	3035	M an..3	M			MR = Nachrichtempfänger
	C082	C	A			
Identifikation des Nachrichtempfängers	3039	M an..35	M			
	1131	C an..17	N			
	3055	C an..3	R	*		9 = GS1
Dokumentation zum Segment: Segmentstatus: Abhängig Der Nachrichtempfänger wird durch seine ILN identifiziert, wenn er vom Lieferanten abweicht. Beispiel: NAD+MR+4012345567812::9' Der Nachrichtempfänger hat die ILN 4012345567812.						

6. Segmentlayout

Kopf-Teil

Segmentnummer: 11

SG1	- M	5 - NAD-SG2				
NAD	- M	1 - Name und Anschrift				
Beschreibung: Zur Angabe von Name und Anschrift, sowie Funktion eines Partners, entweder nur als Code durch C082 oder (gegebenenfalls auch zusätzlich) unstrukturiert durch C058 bzw. strukturiert durch C080 bis 3207.						
Betriebswirtschaftlicher Begriff	DE	EDIFACT	EAN	*	GER	Beschreibung
	3035	M an..3	M			CO = Unternehmenszentrale
	C082	C	A			
Identifikation der Unternehmenszentrale	3039	M an..35	M			Internationale Lokationsnummer ILN - Format n13
	1131	C an..17	N			
	3055	C an..3	R	*		9 = GS1
Dokumentation zum Segment: Segmentstatus: Kann Die Unternehmenszentrale, zu der das im nachfolgenden LOC-Segmente bezeichnete Outlet gehört, wird durch die ILN identifiziert. Beispiel: NAD+CO+401234513455::9' Die Unternehmenszentrale hat die ILN 401234513455.						

6. Segmentlayout

Kopf-Teil

Segmentnummer: 12

SG1	- M	5 - NAD-SG2				
SG2	- C	5 - CTA				
CTA	- M	1 - Ansprechpartner				
Beschreibung: Zur Angabe einer Person oder einer Abteilung, die als Ansprechpartner dient.						
Betriebswirtschaftlicher Begriff	DE	EDIFACT	EAN	*	GER	Beschreibung
	3139	C an..3	R			PD = Einkaufsabteilung
	C056	C	O			
	3413	C an..17	O			
Ansprechpartner Zentrale	3412	C an..35	O			
Dokumentation zum Segment: Segmentstatus: Kann Dieses Segment dient der Identifikation einer Abteilung und eines Sachbearbeiters innerhalb des Unternehmens, das im vorangegangenen NAD-Segment angegeben worden ist. Die Internationale Lokationsnummer (ILN) ist besonders für diesen Zweck geeignet. Beispiel: CTA+PD+:R.Waldorf Der Sachbearbeiter in der Einkaufsabteilung heisst Waldorf.						

6. Segmentlayout

Kopf-Teil

Segmentnummer: 13

SG3	- C	5 - RFF				
RFF	- M	1 - Referenzangaben				
Beschreibung: Zur Angabe einer Referenz.						
Betriebswirtschaftlicher Begriff	DE	EDIFACT	EAN	*	GER	Beschreibung
	C506	M	M			
	1153	M an..3	M			IT = Interne Kundennummer
Interne Kundennummer Zentrale	1154	C an..70	R			
<p>Dokumentation zum Segment: Segmentstatus: Kann</p> <p>Dieses Segment dient zur Angabe von Referenzen.</p> <p>Im RFF-Segment hinter dem NAD-Segment kann die Kundennummer im Lieferantensystem folgen.</p> <p>Sofern es keiner funktionalen- oder ablauforientierten Unterscheidung innerhalb eines Unternehmens bedarf, wird ausschließlich die ILN kommuniziert, der Empfänger verknüpft bei Bedarf im internen System. Zusätzliche Identifikationsverfahren sollten nur dann vereinbart werden, wenn in einer Lokation unterschiedliche funktionale Einheiten differenziert werden müssen.</p> <p>Beispiel: RFF+IT:1515-234-4' Der Nachrichtensender hat die Nummer 1515-234-4 beim Empfänger.</p>						

6. Segmentlayout

Kopf-Teil

Segmentnummer: 14

SG4	- C	5 - CUX				
CUX	- M	1 - Währungsangaben				
Beschreibung: Zur Angabe von für den Geschäftsvorfall relevanten Währungen und Wechselkurse.						
Betriebswirtschaftlicher Begriff	DE	EDIFACT	EAN	*	GER	Beschreibung
	C504	C	R			
	6347	M an..3	M	*		2 = Referenzwährung
Währungsangabe	6345	C an..3	R			ISO 4217 3-Alpha Code EUR = Euro
	6343	C an..3	R			4 = Währung der Rechnung
	C504	C	D			
	6347	M an..3	M	*		3 = Zielwährung
	6345	C an..3	R			ISO 4217 3-Alpha Code
	6343	C an..3	R			4 = Währung der Rechnung
	6348	C n..4	O			
Umrechnungskurs	5402	C n..12	D			
Dokumentation zum Segment: Segmentstatus: Muß						
Wenn Referenz- und Zielwährung für internationale Geschäftsbeziehungen angegeben werden, reicht die Angabe von nur einem CUX-Segment. Die Referenzwährung wird in der ersten Datenelementgruppe C504 angegeben, die Zielwährung ist im zweiten C504 enthalten. Der Umrechnungskurs zwischen beiden wird im DE 5402 aufgeführt.						
Beispiel: CUX+2:EUR:4+3:USD:4+0.90243' Die Basiswährung ist EURO.						

6. Segmentlayout

Positions-Teil

Segmentnummer: 15

SG5	- M	200000	- LOC-DTM-SG6
LOC	- M	1	- Ortsangabe
Beschreibung: Zur Angabe eines Ortes, eines Standortes und/oder weitergehender Ortsangaben.			
Betriebswirtschaftlicher Begriff	DE	EDIFACT	EAN * GER Beschreibung
	3227	M an..3	M 162 = Verkaufsort
	C517	C	A
Identifikation des Verkaufsortes	3225	C an..25	A Internationale Lokationsnummer ILN - Format n13
	1131	C an..17	N
	3055	C an..3	R 9 = GS1
Dokumentation zum Segment: Segmentstatus: Muß Mit dem LOC-Segment beginnt der Positionsteil der Nachricht. Für jeden Verkaufsort, dessen Abverkäufe prognostiziert werden sollen, wird eine Segmentgruppe 6 erstellt. Bei Bedarf kann eine ILN für eine Verkaufsregion festgelegt werden. Das Outlet, für das die Abverkaufszahlen prognostiziert werden, wird durch die ILN identifiziert. Beispiel: LOC+162+5099104000221::9' Das Outlet hat die ILN 5099104000221.			

6. Segmentlayout

Positions-Teil

Segmentnummer: 16

SG5	- M	200000	- LOC-DTM-SG6
DTM	- C	5	- Datum/Uhrzeit/Zeitspanne
Beschreibung: Zur Angabe eines Datums und/oder einer Uhrzeit oder einer Zeitspanne.			
Betriebswirtschaftlicher Begriff	DE	EDIFACT	EAN * GER Beschreibung
	C507	M	M
	2005	M an..3	M * 273 = Gültigkeitsperiode
Gültigkeitszeitraum Prognose je Lokation	2380	C an..35	R
	2379	C an..3	R 718 = JJJJMMTT-JJJJMMTT
Dokumentation zum Segment: Segmentstatus: Kann			
Das Segment dient der Angabe eines Datums oder eines Zeitraums an/in dem die Artikel verkauft werden sollen, die in der folgenden LIN-Gruppe (Segmentgruppe 8) definiert sind. Das DTM-Segment kann dazu benutzt werden, um einen Zeitraum, z. B. den wöchentlichen Abverkauf in einem monatlichen Prognosebericht zu spezifizieren. Dieses Segment ist nicht erforderlich, wenn das Datum oder der Zeitraum mit den Angaben auf Kopfebene identisch ist.			
Beispiel: DTM+273:2003120120031204:718' Der Prognosezeitraum ist 01.12.2003 bis 04.12.2003.			

6. Segmentlayout

Positions-Teil

Segmentnummer: 17

SG5 - M 200000 - LOC-DTM-SG6
SG6 - C 200000 - LIN-PIA-RFF-ALI-MOA-PRI-SG7
LIN - M 1 - Positionsdaten

Beschreibung:
 Zur Angabe einer Position und der Unterposition.

Betriebswirtschaftlicher Begriff	DE	EDIFACT	EAN	*	GER	Beschreibung
Positionsnummer	1082	C an..6	R			Fortlaufende Positionsnummer innerhalb der Nachricht
	1229	C an..3	N			
	C212	C	D			
EAN Artikelidentifikation	7140	C an..35	R			EAN im Format n..14
	7143	C an..3	R	*		SRV = GS1 Internationale Artikelnummer/Global Trade Item Number, EAN/GTIN

Dokumentation zum Segment:

Segmentstatus: Muß

In diesem Segment wird die EAN als Artikelidentifikation angegeben.

Beispiel: LIN+1++4056786542381:SRV'

Das Produkt, für das die Verkaufsmenge prognostiziert wird, hat die EAN 4056786542381.

6. Segmentlayout

Positions-Teil

Segmentnummer: 18

SG5	- M	200000	- LOC-DTM-SG6
SG6	- C	200000	- LIN-PIA-RFF-ALI-MOA-PRI-SG7
PIA	- C	5	- Zusätzliche Produktidentifikation
Beschreibung: Zur Angabe von ergänzenden oder Substitutions-Produktidentifikationen.			
Betriebswirtschaftlicher Begriff	DE	EDIFACT	EAN * GER Beschreibung
	4347	M an..3	M * 5 = Produktidentifikation
	C212	M	M
Artikelnummer des Lieferanten	7140	C an..35	R
	7143	C an..3	R SA = Artikelnummer des Lieferanten
	1131	C an..17	O N
	3055	C an..3	D 91 = Vergeben vom Lieferanten oder seinem Agenten
Dokumentation zum Segment: Segmentstatus: Muß, wenn keine EAN im Segment LIN enthalten ist, ansonsten keine Anwendung. Dieses Segment wird nur dann benutzt, wenn im LIN-Segment keine EAN vorhanden ist. Es muß dann unmittelbar dem LIN-Segment folgen. In diesem Fall enthält das LIN-Segment (Muß) lediglich die Positionsnummer. Die Identifikation des Artikels erfolgt mit der Artikelnummer des Lieferanten im PIA-Segment, DE 4347 ist für die Primäridentifikation auf 5 zu setzen. Beispiel: PIA+5+ABC5343:SA::91' Nur wenn keine EAN in LIN: Artikelidentifikation in PIA			

6. Segmentlayout

Positions-Teil

Segmentnummer: 19

SG5	- M	200000	- LOC-DTM-SG6
SG6	- C	200000	- LIN-PIA-RFF-ALI-MOA-PRI-SG7
PIA	- C	5	- Zusätzliche Produktidentifikation
Beschreibung: Zur Angabe von ergänzenden oder Substitutions-Produktidentifikationen.			
Betriebswirtschaftlicher Begriff	DE	EDIFACT	EAN * GER Beschreibung
	4347	M an..3	M * 1 = Zusätzliche Identifikation
	C212	M	M
Aktionsware	7140	C an..35	R Artikelnummer
	7143	C an..3	R PV = Nummer der Aktionsvariante
	1131	C an..17	N
	3055	C an..3	C 9 = GS1 91 = Vergeben vom Lieferanten oder seinem Agenten 92 = Vergeben vom Käufer oder seinem Agenten
Dokumentation zum Segment: Segmentstatus: Kann Dieses Segment wird verwendet, um Artikel als Aktionsware zu kennzeichnen. DE 7143 = PV, Nummer der Aktionsvariante: Die Nummer, die den Identifikationscode eines Produktes ergänzt, identifiziert dieses Produkt als eine Variante des Standardprodukts. Zu verwenden, wenn die Variante nur geringfügig abweicht und dies eine Änderung des Hauptidentifikationscodes nicht rechtfertigt. Beispiel: PIA+1+4056786542381:PV::9' Das Produkt mit der EAN 4056786542381 ist ein Aktionsartikel.			

6. Segmentlayout

Positions-Teil

Segmentnummer: 20

SG5 - M 200000 - LOC-DTM-SG6
SG6 - C 200000 - LIN-PIA-RFF-ALI-MOA-PRI-SG7
PIA - C 5 - Zusätzliche Produktidentifikation

Beschreibung:
 Zur Angabe von ergänzenden oder Substitutions-Produktidentifikationen.

Betriebswirtschaftlicher Begriff	DE	EDIFACT	EAN	*	GER	Beschreibung
	4347	M an..3	M	*		1 = Zusätzliche Identifikation
	C212	M	M			
Artikelnummer des Käufers	7140	C an..35	R			
	7143	C an..3	R			IN = Artikelnummer des Käufers
	1131	C an..17	N			
	3055	C an..3	C			92 = Vergeben vom Käufer oder seinem Agenten

Dokumentation zum Segment:

Segmentstatus: Kann

Dieses Segment wird zur Angabe zusätzlicher Positionsidentifikationen benutzt.

Beispiel: PIA+1+4545-54-44:IN::92'
 Das Produkt hat die Käuferartikelnummer: 4545-54-44.

6. Segmentlayout

Positions-Teil

Segmentnummer: 21

SG5	- M	200000 - LOC-DTM-SG6				
SG6	- C	200000 - LIN-PIA-RFF-ALI-MOA-PRI-SG7				
PIA	- C	5 - Zusätzliche Produktidentifikation				
Beschreibung: Zur Angabe von ergänzenden oder Substitutions-Produktidentifikationen.						
Betriebswirtschaftlicher Begriff	DE	EDIFACT	EAN	*	GER	Beschreibung
	4347	M an..3	M	*		1 = Zusätzliche Identifikation
	C212	M	M			
Artikelnummer des Lieferanten (sekundär Ident.)	7140	C an..35	R			
	7143	C an..3	R			SA = Artikelnummer des Lieferanten
	1131	C an..17	N			
	3055	C an..3	C			91 = Vergeben vom Lieferanten oder seinem Agenten
Dokumentation zum Segment: Segmentstatus: Kann Dieses Segment wird zur Angabe zusätzlicher Positionsidentifikationen benutzt. Beispiel: PIA+1+2354-2:SA::91' Das Produkt hat die Lieferantenartikelnummer: 2354-2.						

6. Segmentlayout

Positions-Teil

Segmentnummer: 22

SG5	- M	200000	- LOC-DTM-SG6
SG6	- C	200000	- LIN-PIA-RFF-ALI-MOA-PRI-SG7
RFF	- C	5	- Referenzangaben
Beschreibung: Zur Angabe einer Referenz.			
Betriebswirtschaftlicher Begriff	DE	EDIFACT	EAN * GER Beschreibung
	C506	M	M
	1153	M an..3	M
Nummer der Werbeaktion	1154	C an..70	R
Dokumentation zum Segment: Segmentstatus: Kann Dieses Segment dient zur Angabe aller Referenzen, die sich nur auf die Position beziehen. Beispiel: RFF+PD:12-1222-3' Die Nummer der Werbeaktion lautet 12-1222-3.			

6. Segmentlayout

Positions-Teil

Segmentnummer: 23

SG5	- M	200000	- LOC-DTM-SG6
SG6	- C	200000	- LIN-PIA-RFF-ALI-MOA-PRI-SG7
ALI	- C	5	- Zusätzliche Angaben
Beschreibung: Zur Angabe, daß besondere Bedingungen abhängig von der Herkunft, Zollpräferenz, steuerlichen oder wirtschaftlichen Faktoren zur Anwendung kommen.			
Betriebswirtschaftlicher Begriff	DE	EDIFACT	EAN * GER Beschreibung
	3239	C an..3	O N
	9213	C an..3	O
CRP Status	4183	C an..3	O 166 = Aufnahme in die CRP-Abwicklung 167 = Ausschluß aus der CRP-Abwicklung
Dokumentation zum Segment: Segmentstatus: Kann Dieses Segment dient dazu, den jeweiligen Artikel aus dem CRP Prozeß herauszunehmen bzw. wieder hineinzunehmen. Beispiel: ALI+++166' Der Artikel wird in den CRP Prozeß aufgenommen.			

6. Segmentlayout

Positions-Teil

Segmentnummer: 24

SG5	- M	200000	- LOC-DTM-SG6
SG6	- C	200000	- LIN-PIA-RFF-ALI-MOA-PRI-SG7
ALI	- C	5	- Zusätzliche Angaben
Beschreibung: Zur Angabe, daß besondere Bedingungen abhängig von der Herkunft, Zollpräferenz, steuerlichen oder wirtschaftlichen Faktoren zur Anwendung kommen.			
Betriebswirtschaftlicher Begriff	DE	EDIFACT	EAN * GER Beschreibung
	3239	C an..3	O N
	9213	C an..3	O
Einlistung Auslistung	4183	C an..3	O 77E = Erstausstattungskondition (GS1-Code) 130 = Ausgelistet
Dokumentation zum Segment: Segmentstatus: Kann Dieses Segment dient dazu, Sortimentsveränderungen, wie Ein- und Auslistungen anzugeben. Beispiel: ALI+++77E' Der Artikel wird in das Sortiment aufgenommen.			

6. Segmentlayout

Positions-Teil

Segmentnummer: 25

SG5	- M	200000 - LOC-DTM-SG6				
SG6	- C	200000 - LIN-PIA-RFF-ALI-MOA-PRI-SG7				
ALI	- C	5 - Zusätzliche Angaben				
Beschreibung: Zur Angabe, daß besondere Bedingungen abhängig von der Herkunft, Zollpräferenz, steuerlichen oder wirtschaftlichen Faktoren zur Anwendung kommen.						
Betriebswirtschaftlicher Begriff	DE	EDIFACT	EAN	*	GER	Beschreibung
	3239	C an..3	O		N	
	9213	C an..3	O			
Price off Anzeige Zweitplatzierung	4183	C an..3	O			96 = Ankündigung einer Werbeaktion 97 = Aktionspreis 98 = Regalaktion
Dokumentation zum Segment: Segmentstatus: Kann Dieses Segment dient dazu, Vermarktungsmaßnahmen anzugeben. Dieses Segment dient dazu, jegliche Sonderkonditionen bezogen auf den aktuellen Artikel anzugeben. Alle verkaufsfördernden Maßnahmen, die beim Abverkauf der Produkte angewendet wurden, können in diesem Segment angegeben werden. Beispiel: ALI+++97' Der Preis des Artikels wird gegenüber der Vorwoche um mind. 5% reduziert.						

6. Segmentlayout

Positions-Teil

Segmentnummer: 26

SG5	- M	200000	- LOC-DTM-SG6
SG6	- C	200000	- LIN-PIA-RFF-ALI-MOA-PRI-SG7
MOA	- C	5	- Geldbetrag
Beschreibung: Zur Angabe eines Geldbetrages.			
Betriebswirtschaftlicher Begriff	DE	EDIFACT	EAN * GER Beschreibung
	C516	M	M
	5025	M an..3	M
			203 = Positionsbetrag 402 = Gesamtverkaufswert
Geldbetrag Position	5004	C n..35	R
Dokumentation zum Segment: Segmentstatus: Kann			
Für die Angabe des Verkaufswertes des aktuellen Artikels in dem angegebenen Zeitraum ist im DE 5025 der Qualifier 402 in Verbindung mit dem nachfolgenden PRI Segment und DE 5125 mit dem Qualifier AAE zu verwenden.			
Beispiel: MOA+203:134.5' Der Positionsbetrag beträgt 134,50.			

6. Segmentlayout

Positions-Teil

Segmentnummer: 27

SG5	- M	200000	- LOC-DTM-SG6
SG6	- C	200000	- LIN-PIA-RFF-ALI-MOA-PRI-SG7
PRI	- C	5	- Preisangaben
Beschreibung: Zur Angabe von Preisinformationen.			
Betriebswirtschaftlicher Begriff	DE	EDIFACT	EAN * GER Beschreibung
	C509	C	R
	5125	M an..3	M
			AAA = Nettokalkulation - Hinweis 1 AAB = Bruttokalkulation - Hinweis 2 AAE = Informationspreis ohne Zu-/Abschläge, inklusive Steuern - Hinweis 3
Preisangabe	5118	C n..15	R
	5375	C an..3	O
	5387	C an..3	O
			AP = Mitteilungspreis RTP = Einzelhandelspreis
Preisbasis	5284	C n..9	D
	6411	C an..3	D
			Preisbasis Menge KGM = Kilogramm LTR = Liter Für weitere Codes siehe EANCOM Codeliste.
Dokumentation zum Segment: Segmentstatus: Kann			
Dieses Segment dient der Angabe des Preises, zu dem der aktuelle Artikel abverkauft wurde. Hinweis 1: Der angegebene Preis ist der Nettopreis inkl. Zu-/Abschläge ohne Steuern. Zu-/Abschläge können nur zu Informationszwecken angegeben werden. Hinweis 2: Der angegebene Preis ist der Bruttopreis ohne Abschläge, Zuschlage und Steuern. Zu- und Abschläge müssen für Nettokalkulationszwecke angegeben werden. Hinweis 3: Für die Übermittlung des Preises als Informationspreis ist in dem vorangehenden MOA-Segment im Datenelement DE 5025 der Qualifier 402 zu verwenden.			
Die Datenelemente 5284 und 6411 werden entweder für mengenvariable Produkte benutzt, z.B. Preis per 200 KG, oder wenn die Maßeinheit eines Produktes zwischen Bestellung, Lieferung und Berechnung variiert. Beispielsweise handelt es sich bei Zucker nicht um ein mengenvariables Produkt, er wird aber bestellt und geliefert in Packungen, berechnet jedoch in Kilogramm oder Tonnen. Beispiel: PRI+AAE:12.45::RTP:1:KGM' Der Einzelhandelspreis beträgt 12,45.			

6. Segmentlayout

Positions-Teil

Segmentnummer: 28

SG5	- M	200000	- LOC-DTM-SG6
SG6	- C	200000	- LIN-PIA-RFF-ALI-MOA-PRI-SG7
SG7	- C	999	- QTY
QTY	- M	1	- Menge
Beschreibung: Zur Angabe einer zugehörigen Menge.			
Betriebswirtschaftlicher Begriff	DE	EDIFACT	EAN * GER Beschreibung
	C186	M	M
	6063	M an..3	M *
Prognostizierte Menge	6060	M an..35	M
	6411	C an..3	D
Anmerkung: Nur numerische Werte zugelassen. Für weitere Codes siehe EANCOM Codeliste. KGM = Kilogramm KWT = Kilowatt			
Dokumentation zum Segment: Segmentstatus: Muß Das QTY-Segment dient der Angabe der Prognosemenge für die aktuelle Position, die im LIN-Segment identifiziert wurde. Das DE 6411 wird nur bei mengenvariablen Artikel verwendet. Ist das DE leer, handelt es sich um Stück des Artikels. Beispiel: QTY+38E:12.3:KGM' Die aktuelle Prognosemenge beträgt 12,3 kg			

6. Segmentlayout

Positions-Teil

Segmentnummer: 29

SG5	- M	200000	- LOC-DTM-SG6
SG6	- C	200000	- LIN-PIA-RFF-ALI-MOA-PRI-SG7
SG7	- C	999	- QTY
QTY	- M	1	- Menge
Beschreibung: Zur Angabe einer zugehörigen Menge.			
Betriebswirtschaftlicher Begriff	DE	EDIFACT	EAN * GER Beschreibung
	C186	M	M
	6063	M an..3	M *
Prognostizierte Aktionsmenge	6060	M an..35	M
	6411	C an..3	D
Anmerkung: Nur numerische Werte zugelassen.			
Für weitere Codes siehe EANCOM Codeliste. KGM = Kilogramm KWT = Kilowatt			
Dokumentation zum Segment: Segmentstatus: Abhängig davon, ob Mengen zu Aktionen gemeldet werden sollen. Das QTY-Segment dient der Angabe der prognostizierten Aktionsmenge für die aktuelle Position, die im LIN-Segment identifiziert wurde. Das DE 6411 wird nur bei mengenvariablen Artikel verwendet. Ist das DE leer, handelt es sich um Stück des Artikels. Beispiel: QTY+247:12.3:KGM' Die prognostizierte Aktionsverkaufsmenge beträgt 12,3 kg			

6. Segmentlayout

Nachrichtenende

Segmentnummer: 30

UNT - M 1 - Nachrichten-Endesegment						
Beschreibung: Dient dazu, eine Nachricht zu beenden und sie auf Vollständigkeit zu prüfen.						
Betriebswirtschaftlicher Begriff	DE	EDIFACT	EAN	*	GER	Beschreibung
Anzahl Segmente in der Nachricht	0074	M n..6	M			
	0062	M an..14	M			Gleicher Inhalt wie DE 0062 im UNH-Segment
Dokumentation zum Segment: Segmentstatus: Muß Dieses Segment ist ein Muß-Segment in UN/EDIFACT. Es muß immer das letzte Segment in einer Nachricht sein. Beispiel: UNT+30+ME000001' Die Nachricht enthält 30 Segmente						

7. EANCOM-Segmentlayout

Kopf-Teil

Segmentnummer: 1

UNH - M 1 - Nachrichten-Kopfsegment						
Beschreibung: Dient dazu, eine Nachricht zu eröffnen, sie zu identifizieren und zu beschreiben.						
		EDIFACT	EAN	*	GER	Beschreibung
0062	Nachrichten-Referenznummer	M an..14	M			Nachrichtenreferenznummer Eindeutige Nachrichtenreferenz des Absenders. Laufende Nummer der Nachrichten im Datenaustausch. Identisch mit DE 0062 im UNT, vergeben vom Sender.
S009	NACHRICHTEN-KENNUNG	M	M			
0065	Nachrichtentyp-Kennung	M an..6	M	*		SLSFCT = Verkaufsprognose
0052	Versionsnummer des Nachrichtentyps	M an..3	M	*		D = Entwurfs-Version
0054	Freigabenummer des Nachrichtentyps	M an..3	M	*		01B = Ausgabe 2001 - B
0051	Verwaltende Organisation	M an..2	M	*		UN = UN/CEFACT
0057	Anwendungscode der zuständigen Organisation	C an..6	R	*		EAN006 = EAN Versionsnummer (GS1-Code)
Dokumentation zum Segment: Segmentstatus: Muß						
Dieses UNH-Segment dient dazu, eine Nachricht zu eröffnen, zu identifizieren und zu spezifizieren. Beispiel: UNH+ME000001+SLSFCT:D:01B:UN:EAN006' Die Referenznummer der SLSFCT-Nachricht lautet ME000001.						

7. EANCOM-Segmentlayout

Kopf-Teil

Segmentnummer: 2

BGM - M 1 - Beginn der Nachricht						
Beschreibung: Zur Anzeige der Art und Funktion einer Nachricht und zur Übermittlung der Identifikationsnummer.						
		EDIFACT	EAN	*	GER	Beschreibung
C002	DOKUMENTEN-/ NACHRICHTENNAME	C	R			
1001	Dokumentenname, Code	C an..3	R	*		72E = Verkaufsprognose (GS1-Code)
1131	Codeliste, Code	C an..17	N			
3055	Verantwortliche Stelle für die Codepflege, Code	C an..3	R	*		9 = GS1
1000	Dokumentenname	C an..35	O			
C106	DOKUMENTEN-/ NACHRICHTEN- IDENTIFIKATION	C	R			
1004	Dokumentennummer	C an..35	R			Dokumentennummer Nummer der Verkaufsprognose, vergeben vom Sender
1225	Nachrichtenfunktion, Code	C an..3	R	*		9 = Original
Dokumentation zum Segment: Segmentstatus: Muß Das BGM-Segment dient zur Anzeige der Art und Funktion einer Nachricht und zur Übermittlung der Identifikationsnummer. Beispiel: BGM+72E::9+87441+9' Die Dokumentennummer lautet 87441.						

7. EANCOM-Segmentlayout

Kopf-Teil

Segmentnummer: 3

DTM - M 5 - Datum/Uhrzeit/Zeitspanne						
Beschreibung: Zur Angabe eines Datums und/oder einer Uhrzeit oder einer Zeitspanne.						
		EDIFACT	EAN	*	GER	Beschreibung
C507	DATUM/UHRZEIT/ ZEITSPANNE	M	M			
2005	Datums- oder Uhrzeits- oder Zeitspannen-Funktion, Qualifier	M an..3	M	*		137 = Dokumenten/Nachrichten Datum/Zeit
2380	Datum oder Uhrzeit oder Zeitspanne, Wert	C an..35	R			Datum der Erstellung
2379	Datums- oder Uhrzeit- oder Zeitspannen-Format, Code	C an..3	R			102 = JJJJMMTT 203 = JJJJMMTTHHMM
Dokumentation zum Segment: Segmentstatus: Muß Das Dokumentendatum (Codewert 137) muß in der Nachricht angegeben werden. Beispiel: DTM+137:20031001:102' Die Nachricht wurde am 01.10.2003 erstellt.						

7. EANCOM-Segmentlayout

Kopf-Teil

Segmentnummer: 4

DTM - M 5 - Datum/Uhrzeit/Zeitspanne		EDIFACT	EAN	*	GER	Beschreibung
Beschreibung: Zur Angabe eines Datums und/oder einer Uhrzeit oder einer Zeitspanne.						
C507	DATUM/UHRZEIT/ ZEITSPANNE	M	M			
2005	Datums- oder Uhrzeits- oder Zeitspannen-Funktion, Qualifier	M an..3	M	*		194 = Anfangsdatum/-zeit
2380	Datum oder Uhrzeit oder Zeitspanne, Wert	C an..35	R			Anfang Prognosezeitraum
2379	Datums- oder Uhrzeit- oder Zeitspannen-Format, Code	C an..3	R			102 = JJJJMMTT 203 = JJJJMMTTHHMM 615 = JJWW
Dokumentation zum Segment: Segmentstatus: Kann Das DTM-Segment dient zur Angabe eines Datums und/oder einer Uhrzeit oder einer Zeitspanne. Beispiel: DTM+194:20031201:102' Der 01.12.2003 ist das Anfangsdatum des Prognosezeitraums.						

7. EANCOM-Segmentlayout

Kopf-Teil

Segmentnummer: 5

DTM - M 5 - Datum/Uhrzeit/Zeitspanne		EDIFACT	EAN	*	GER	Beschreibung
Beschreibung: Zur Angabe eines Datums und/oder einer Uhrzeit oder einer Zeitspanne.						
C507	DATUM/UHRZEIT/ ZEITSPANNE	M	M			
2005	Datums- oder Uhrzeits- oder Zeitspannen-Funktion, Qualifier	M an..3	M	*		206 = Endedatum/-zeit
2380	Datum oder Uhrzeit oder Zeitspanne, Wert	C an..35	R			Ende Prognosezeitraum
2379	Datums- oder Uhrzeit- oder Zeitspannen-Format, Code	C an..3	R			102 = JJJJMMTT 203 = JJJJMMTTHHMM 615 = JJWW
Dokumentation zum Segment: Segmentstatus: Kann Das DTM-Segment dient zur Angabe eines Datums und/oder einer Uhrzeit oder einer Zeitspanne. Beispiel: DTM+206:20031204:102' Der 04.12.2003 ist das Endedatum des Prognosezeitraums.						

7. EANCOM-Segmentlayout

Kopf-Teil

Segmentnummer: 6

DTM - M 5 - Datum/Uhrzeit/Zeitspanne		EDIFACT	EAN	*	GER	Beschreibung
Beschreibung: Zur Angabe eines Datums und/oder einer Uhrzeit oder einer Zeitspanne.						
C507	DATUM/UHRZEIT/ ZEITSPANNE	M	M			
2005	Datums- oder Uhrzeits- oder Zeitspannen-Funktion, Qualifier	M an..3	M	*		273 = Gültigkeitsperiode
2380	Datum oder Uhrzeit oder Zeitspanne, Wert	C an..35	R			Prognosezeitraum von-bis
2379	Datums- oder Uhrzeit- oder Zeitspannen-Format, Code	C an..3	R			718 = JJJJMMTT-JJJJMMTT 719 = JJJJMMTTTHHMM- JJJJMMTTTHHMM
<p>Dokumentation zum Segment: Segmentstatus: Kann</p> <p>Das DTM-Segment dient zur Angabe eines Datums und/oder einer Uhrzeit oder einer Zeitspanne.</p> <p>Alternativ(!) zur Angabe des Anfangs- und Endezeitraumes kann dieses DTM als Gültigkeitsperiode mit einem Zeitraum von-bis verwendet werden.</p> <p>Beispiel: DTM+273:2003080120030830:718' Der Prognosezeitraum dauerte vom 01.08.2003 bis 30.08.2003</p>						

7. EANCOM-Segmentlayout

Kopf-Teil

Segmentnummer: 7

SG1	- M	5 - NAD				
NAD	- M	1 - Name und Anschrift				
Beschreibung:						
Zur Angabe von Name und Anschrift, sowie Funktion eines Partners, entweder nur als Code durch C082 oder (gegebenenfalls auch zusätzlich) unstrukturiert durch C058 bzw. strukturiert durch C080 bis 3207.						
			EDIFACT	EAN	*	GER
						Beschreibung
3035	Beteiligter, Qualifier	M an..3	M			SU = Lieferant
C082	IDENTIFIKATION DES BETEILIGTEN	C	A			
3039	Beteiligter, Identifikation	M an..35	M			Identifikation des Lieferanten/ Nachrichtenempfängers Internationale Lokationsnummer ILN - Format n13
1131	Codeliste, Code	C an..17	N			
3055	Verantwortliche Stelle für die Codepflege, Code	C an..3	R	*		9 = GS1
Dokumentation zum Segment:						
Segmentstatus: Muß						
Der Lieferant/Nachrichtenempfänger wird durch seine ILN identifiziert.						
Beispiel: NAD+SU+4089876511111::9' Der Lieferant hat die ILN 4089876511111.						

7. EANCOM-Segmentlayout

Kopf-Teil

Segmentnummer: 8

SG1	- M	5 - NAD				
NAD	- M	1 - Name und Anschrift				
Beschreibung:						
Zur Angabe von Name und Anschrift, sowie Funktion eines Partners, entweder nur als Code durch C082 oder (gegebenenfalls auch zusätzlich) unstrukturiert durch C058 bzw. strukturiert durch C080 bis 3207.						
			EDIFACT	EAN	*	GER
						Beschreibung
3035	Beteiligter, Qualifier	M an..3	M			BY = Käufer
C082	IDENTIFIKATION DES BETEILIGTEN	C	A			
3039	Beteiligter, Identifikation	M an..35	M			Identifikation des Käufers/ Nachrichtensenders Internationale Lokationsnummer ILN - Format n13
1131	Codeliste, Code	C an..17	N			
3055	Verantwortliche Stelle für die Codepflege, Code	C an..3	R	*		9 = GS1
C058	NAME UND ANSCHRIFT	C	O			Diese Datenelementgruppe darf nur benutzt werden, um den Anforderungen des HGB § 37a gerecht zu werden. Hier besteht für den Sender einer Nachricht die Möglichkeit, bei Bedarf die entsprechenden Angaben zu machen.
3124	Zeile für Name und Anschrift	M an..35	M			
3124	Zeile für Name und Anschrift	C an..35	O			
3124	Zeile für Name und Anschrift	C an..35	O			
3124	Zeile für Name und Anschrift	C an..35	O			
3124	Zeile für Name und Anschrift	C an..35	O			
Dokumentation zum Segment:						
Der Käufer/Nachrichtensender wird durch seine ILN identifiziert.						
Segmentstatus: Muß						
Beispiel: NAD+BY+4071615111110::9+:X:X:X'						
Der Käufer/Nachrichtensender hat die ILN 4071615111110.						

7. EANCOM-Segmentlayout

Kopf-Teil

Segmentnummer: 9

SG1	- M	5 - NAD				
NAD	- M	1 - Name und Anschrift				
Beschreibung:						
Zur Angabe von Name und Anschrift, sowie Funktion eines Partners, entweder nur als Code durch C082 oder (gegebenenfalls auch zusätzlich) unstrukturiert durch C058 bzw. strukturiert durch C080 bis 3207.						
			EDIFACT	EAN	*	GER
						Beschreibung
3035	Beteiligter, Qualifier	M an..3	M			FR = Nachricht von
C082	IDENTIFIKATION DES BETEILIGTEN	C	A			
3039	Beteiligter, Identifikation	M an..35	M			Identifikation des Nachrichtensenders Internationale Lokationsnummer ILN - Format n13
1131	Codeliste, Code	C an..17	N			
3055	Verantwortliche Stelle für die Codepflege, Code	C an..3	R	*		9 = GS1
C058	NAME UND ANSCHRIFT	C	O			Diese Datenelementgruppe darf nur benutzt werden, um den Anforderungen des HGB § 37a gerecht zu werden. Hier besteht für den Sender einer Nachricht die Möglichkeit, bei Bedarf die entsprechenden Angaben zu machen.
3124	Zeile für Name und Anschrift	M an..35	M			
3124	Zeile für Name und Anschrift	C an..35	O			
3124	Zeile für Name und Anschrift	C an..35	O			
3124	Zeile für Name und Anschrift	C an..35	O			
3124	Zeile für Name und Anschrift	C an..35	O			
Dokumentation zum Segment:						
Segmentstatus: Abhängig						
Der Nachrichtensender (Ersteller des Bestandsberichts) wird durch seine ILN identifiziert, wenn er vom Käufer abweicht.						
Beispiel: NAD+FR+4089876511111::9+:X:X:X' Der Nachrichtensender hat die ILN 4089876511111.						

7. EANCOM-Segmentlayout

Kopf-Teil

Segmentnummer: 10

SG1	- M	5 - NAD				
NAD	- M	1 - Name und Anschrift				
Beschreibung:						
Zur Angabe von Name und Anschrift, sowie Funktion eines Partners, entweder nur als Code durch C082 oder (gegebenenfalls auch zusätzlich) unstrukturiert durch C058 bzw. strukturiert durch C080 bis 3207.						
			EDIFACT	EAN	*	GER
						Beschreibung
3035	Beteiligter, Qualifier	M an..3	M			MR = Nachrichtempfänger
C082	IDENTIFIKATION DES BETEILIGTEN	C	A			
3039	Beteiligter, Identifikation	M an..35	M			Identifikation des Nachrichtempfängers
1131	Codeliste, Code	C an..17	N			
3055	Verantwortliche Stelle für die Codepflege, Code	C an..3	R	*		9 = GS1
Dokumentation zum Segment:						
Segmentstatus: Abhängig						
Der Nachrichtempfänger wird durch seine ILN identifiziert, wenn er vom Lieferanten abweicht.						
Beispiel: NAD+MR+4012345567812:::9' Der Nachrichtempfänger hat die ILN 4012345567812.						

7. EANCOM-Segmentlayout

Kopf-Teil

Segmentnummer: 11

SG1	- M	5 - NAD-SG2				
NAD	- M	1 - Name und Anschrift				
Beschreibung:						
Zur Angabe von Name und Anschrift, sowie Funktion eines Partners, entweder nur als Code durch C082 oder (gegebenenfalls auch zusätzlich) unstrukturiert durch C058 bzw. strukturiert durch C080 bis 3207.						
			EDIFACT	EAN	*	GER
						Beschreibung
3035	Beteiligter, Qualifier	M an..3	M			CO = Unternehmenszentrale
C082	IDENTIFIKATION DES BETEILIGTEN	C	A			
3039	Beteiligter, Identifikation	M an..35	M			Identifikation der Unternehmenszentrale Internationale Lokationsnummer ILN - Format n13
1131	Codeliste, Code	C an..17	N			
3055	Verantwortliche Stelle für die Codepflege, Code	C an..3	R	*		9 = GS1
Dokumentation zum Segment:						
Segmentstatus: Kann						
Die Unternehmenszentrale, zu der das im nachfolgenden LOC-Segmente bezeichnete Outlet gehört, wird durch die ILN identifiziert.						
Beispiel: NAD+CO+401234513455::9' Die Unternehmenszentrale hat die ILN 401234513455.						

7. EANCOM-Segmentlayout

Kopf-Teil

Segmentnummer: 12

SG1	- M	5 - NAD-SG2
SG2	- C	5 - CTA
CTA	- M	1 - Ansprechpartner

Beschreibung:

Zur Angabe einer Person oder einer Abteilung, die als Ansprechpartner dient.

		EDIFACT	EAN	*	GER	Beschreibung
3139	Funktion des Ansprechpartners, Code	C an..3	R			PD = Einkaufsabteilung
C056	ABTEILUNG ODER BEARBEITER	C	O			
3413	Abteilung oder Bearbeiter, Code	C an..17	O			
3412	Abteilung oder Bearbeiter	C an..35	O			Ansprechpartner Zentrale

Dokumentation zum Segment:

Segmentstatus: Kann

Dieses Segment dient der Identifikation einer Abteilung und eines Sachbearbeiters innerhalb des Unternehmens, das im vorangegangenen NAD-Segment angegeben worden ist. Die Internationale Lokationsnummer (ILN) ist besonders für diesen Zweck geeignet.

Beispiel: CTA+PD+:R.Waldorf'

Der Sachbearbeiter in der Einkaufsabteilung heisst Waldorf.

7. EANCOM-Segmentlayout

Kopf-Teil

Segmentnummer: 13

SG3	- C	5 - RFF				
RFF	- M	1 - Referenzangaben				
Beschreibung: Zur Angabe einer Referenz.						
			EDIFACT	EAN	*	GER
C506	REFERENZ		M	M		
1153	Referenz, Qualifier		M an..3	M		IT = Interne Kundennummer
1154	Referenz, Identifikation		C an..70	R		Interne Kundennummer Zentrale
<p>Dokumentation zum Segment: Segmentstatus: Kann</p> <p>Dieses Segment dient zur Angabe von Referenzen.</p> <p>Im RFF-Segment hinter dem NAD-Segment kann die Kundennummer im Lieferantensystem folgen.</p> <p>Sofern es keiner funktionalen- oder ablauforientierten Unterscheidung innerhalb eines Unternehmens bedarf, wird ausschließlich die ILN kommuniziert, der Empfänger verknüpft bei Bedarf im internen System. Zusätzliche Identifikationsverfahren sollten nur dann vereinbart werden, wenn in einer Lokation unterschiedliche funktionale Einheiten differenziert werden müssen.</p> <p>Beispiel: RFF+IT:1515-234-4' Der Nachrichtensender hat die Nummer 1515-234-4 beim Empfänger.</p>						

7. EANCOM-Segmentlayout

Kopf-Teil

Segmentnummer: 14

SG4	- C	5 - CUX			
CUX	- M	1 - Währungsangaben			
Beschreibung: Zur Angabe von für den Geschäftsvorfall relevanten Währungen und Wechselkurse.					
	EDIFACT	EAN	*	GER	Beschreibung
C504	WÄHRUNGSANGABEN	C	R		
6347	Währungsverwendung, Qualifier	M an..3	M	*	2 = Referenzwährung
6345	Währung, Code	C an..3	R		Währungsangabe ISO 4217 3-Alpha Code EUR = Euro
6343	Währung, Qualifier	C an..3	R		4 = Währung der Rechnung
C504	WÄHRUNGSANGABEN	C	D		
6347	Währungsverwendung, Qualifier	M an..3	M	*	3 = Zielwährung
6345	Währung, Code	C an..3	R		ISO 4217 3-Alpha Code
6343	Währung, Qualifier	C an..3	R		4 = Währung der Rechnung
6348	Währungsumrechnungsbasis	C n..4	O		
5402	Wechselkurs	C n..12	D		Umrechnungskurs
Dokumentation zum Segment: Segmentstatus: Muß					
Wenn Referenz- und Zielwährung für internationale Geschäftsbeziehungen angegeben werden, reicht die Angabe von nur einem CUX-Segment. Die Referenzwährung wird in der ersten Datenelementgruppe C504 angegeben, die Zielwährung ist im zweiten C504 enthalten. Der Umrechnungskurs zwischen beiden wird im DE 5402 aufgeführt.					
Beispiel: CUX+2:EUR:4+3:USD:4+0.90243' Die Basiswährung ist EURO.					

7. EANCOM-Segmentlayout

Positions-Teil

Segmentnummer: 15

SG5	- M	200000 - LOC-DTM-SG6	
LOC	- M	1 - Ortsangabe	
Beschreibung: Zur Angabe eines Ortes, eines Standort und/oder weitergehender Ortsangaben.			
	EDIFACT	EAN * GER	Beschreibung
3227	Ortsangabe, Qualifier	M an..3 M	162 = Verkaufsort
C517	ORTSANGABE	C A	
3225	Ortsangabe, Code	C an..25 A	Identifikation des Verkaufsortes Internationale Lokationsnummer ILN - Format n13
1131	Codeliste, Code	C an..17 N	
3055	Verantwortliche Stelle für die Codepflege, Code	C an..3 R	9 = GS1
Dokumentation zum Segment: Segmentstatus: Muß			
Mit dem LOC-Segment beginnt der Positionsteil der Nachricht. Für jeden Verkaufsort, dessen Abverkäufe prognostiziert werden sollen, wird eine Segmentgruppe 6 erstellt. Bei Bedarf kann eine ILN für eine Verkaufsregion festgelegt werden.			
Das Outlet, für das die Abverkaufszahlen prognostiziert werden, wird durch die ILN identifiziert.			
Beispiel: LOC+162+5099104000221::9' Das Outlet hat die ILN 5099104000221.			

7. EANCOM-Segmentlayout

Positions-Teil

Segmentnummer: 16

SG5	- M	200000 - LOC-DTM-SG6			
DTM	- C	5 - Datum/Uhrzeit/Zeitspanne			
Beschreibung: Zur Angabe eines Datums und/oder einer Uhrzeit oder einer Zeitspanne.					
	EDIFACT	EAN	*	GER	Beschreibung
C507	DATUM/UHRZEIT/ ZEITSPANNE	M	M		
2005	Datums- oder Uhrzeits- oder Zeitspannen-Funktion, Qualifier	M an..3	M	*	273 = Gültigkeitsperiode
2380	Datum oder Uhrzeit oder Zeitspanne, Wert	C an..35	R		Gültigkeitszeitraum Prognose je Lokation
2379	Datums- oder Uhrzeit- oder Zeitspannen-Format, Code	C an..3	R		718 = JJJJMMTT-JJJJMMTT
Dokumentation zum Segment: Segmentstatus: Kann					
Das Segment dient der Angabe eines Datums oder eines Zeitraums an/in dem die Artikel verkauft werden sollen, die in der folgenden LIN-Gruppe (Segmentgruppe 8) definiert sind. Das DTM-Segment kann dazu benutzt werden, um einen Zeitraum, z. B. den wöchentlichen Abverkauf in einem monatlichen Prognosebericht zu spezifizieren. Dieses Segment ist nicht erforderlich, wenn das Datum oder der Zeitraum mit den Angaben auf Kopfebene identisch ist.					
Beispiel: DTM+273:2003120120031204:718' Der Prognosezeitraum ist 01.12.2003 bis 04.12.2003.					

7. EANCOM-Segmentlayout

Positions-Teil

Segmentnummer: 17

SG5	- M	200000 - LOC-DTM-SG6			
SG6	- C	200000 - LIN-PIA-RFF-ALI-MOA-PRI-SG7			
LIN	- M	1 - Positionsdaten			
Beschreibung: Zur Angabe einer Position und der Unterposition.					
	EDIFACT	EAN	*	GER	Beschreibung
1082	Positionsnummer	C an..6	R		Positionsnummer Fortlaufende Positionsnummer innerhalb der Nachricht
1229	Handlungsanforderung/-benachrichtigung, Code	C an..3	N		
C212	WAREN-/LEISTUNGSNUMMER, IDENTIFIKATION	C	D		
7140	Produkt-/Leistungsnummer	C an..35	R		EAN Artikelidentifikation EAN im Format n..14
7143	Art der Produkt-/Leistungsnummer, Code	C an..3	R	*	SRV = GS1 Internationale Artikelnummer/Global Trade Item Number, EAN/GTIN
Dokumentation zum Segment: Segmentstatus: Muß In diesem Segment wird die EAN als Artikelidentifikation angegeben. Beispiel: LIN+1++4056786542381:SRV' Das Produkt, für das die Verkaufsmenge prognostiziert wird, hat die EAN 4056786542381.					

7. EANCOM-Segmentlayout

Positions-Teil

Segmentnummer: 18

SG5	- M	200000 - LOC-DTM-SG6			
SG6	- C	200000 - LIN-PIA-RFF-ALI-MOA-PRI-SG7			
PIA	- C	5 - Zusätzliche Produktidentifikation			
Beschreibung: Zur Angabe von ergänzenden oder Substitutions-Produktidentifikationen.					
	EDIFACT	EAN	*	GER	Beschreibung
4347	Produkt-/Erzeugnisnummer, Qualifier	M an..3	M	*	5 = Produktidentifikation
C212	WAREN-/LEISTUNGSNUMMER, IDENTIFIKATION	M	M		
7140	Produkt-/Leistungsnummer	C an..35	R		Artikelnummer des Lieferanten
7143	Art der Produkt-/Leistungsnummer, Code	C an..3	R		SA = Artikelnummer des Lieferanten
1131	Codeliste, Code	C an..17	O	N	
3055	Verantwortliche Stelle für die Codepflege, Code	C an..3	D		91 = Vergeben vom Lieferanten oder seinem Agenten
Dokumentation zum Segment: Segmentstatus: Muß, wenn keine EAN im Segment LIN enthalten ist, ansonsten keine Anwendung. Dieses Segment wird nur dann benutzt, wenn im LIN-Segment keine EAN vorhanden ist. Es muß dann unmittelbar dem LIN-Segment folgen. In diesem Fall enthält das LIN-Segment (Muß) lediglich die Positionsnummer. Die Identifikation des Artikels erfolgt mit der Artikelnummer des Lieferanten im PIA-Segment, DE 4347 ist für die Primäridentifikation auf 5 zu setzen. Beispiel: PIA+5+ABC5343:SA::91' Nur wenn keine EAN in LIN: Artikelidentifikation in PIA					

7. EANCOM-Segmentlayout

Positions-Teil

Segmentnummer: 19

SG5	- M	200000 - LOC-DTM-SG6			
SG6	- C	200000 - LIN-PIA-RFF-ALI-MOA-PRI-SG7			
PIA	- C	5 - Zusätzliche Produktidentifikation			
Beschreibung: Zur Angabe von ergänzenden oder Substitutions-Produktidentifikationen.					
	EDIFACT	EAN	*	GER	Beschreibung
4347	Produkt-/Erzeugnisnummer, Qualifier	M an..3	M	*	1 = Zusätzliche Identifikation
C212	WAREN-/LEISTUNGSNUMMER, IDENTIFIKATION	M	M		
7140	Produkt-/Leistungsnummer	C an..35	R		Aktionsware Artikelnummer
7143	Art der Produkt-/Leistungsnummer, Code	C an..3	R		PV = Nummer der Aktionsvariante
1131	Codeliste, Code	C an..17	N		
3055	Verantwortliche Stelle für die Codepflege, Code	C an..3	C		9 = GS1 91 = Vergeben vom Lieferanten oder seinem Agenten 92 = Vergeben vom Käufer oder seinem Agenten
Dokumentation zum Segment: Segmentstatus: Kann Dieses Segment wird verwendet, um Artikel als Aktionsware zu kennzeichnen. DE 7143 = PV, Nummer der Aktionsvariante: Die Nummer, die den Identifikationscode eines Produktes ergänzt, identifiziert dieses Produkt als eine Variante des Standardprodukts. Zu verwenden, wenn die Variante nur geringfügig abweicht und dies eine Änderung des Hauptidentifikationscodes nicht rechtfertigt. Beispiel: PIA+1+4056786542381:PV::9' Das Produkt mit der EAN 4056786542381 ist ein Aktionsartikel.					

7. EANCOM-Segmentlayout

Positions-Teil

Segmentnummer: 20

SG5	- M	200000 - LOC-DTM-SG6			
SG6	- C	200000 - LIN-PIA-RFF-ALI-MOA-PRI-SG7			
PIA	- C	5 - Zusätzliche Produktidentifikation			
Beschreibung: Zur Angabe von ergänzenden oder Substitutions-Produktidentifikationen.					
	EDIFACT	EAN	*	GER	Beschreibung
4347	Produkt-/Erzeugnisnummer, Qualifier	M an..3	M	*	1 = Zusätzliche Identifikation
C212	WAREN-/LEISTUNGSNUMMER, IDENTIFIKATION	M	M		
7140	Produkt-/Leistungsnummer	C an..35	R		Artikelnummer des Käufers
7143	Art der Produkt-/Leistungsnummer, Code	C an..3	R		IN = Artikelnummer des Käufers
1131	Codeliste, Code	C an..17	N		
3055	Verantwortliche Stelle für die Codepflege, Code	C an..3	C		92 = Vergeben vom Käufer oder seinem Agenten
Dokumentation zum Segment: Segmentstatus: Kann Dieses Segment wird zur Angabe zusätzlicher Positionsidentifikationen benutzt. Beispiel: PIA+1+4545-54-44:IN::92' Das Produkt hat die Käuferartikelnummer: 4545-54-44.					

7. EANCOM-Segmentlayout

Positions-Teil

Segmentnummer: 21

SG5	- M	200000 - LOC-DTM-SG6			
SG6	- C	200000 - LIN-PIA-RFF-ALI-MOA-PRI-SG7			
PIA	- C	5 - Zusätzliche Produktidentifikation			
Beschreibung: Zur Angabe von ergänzenden oder Substitutions-Produktidentifikationen.					
	EDIFACT	EAN	*	GER	Beschreibung
4347	Produkt-/Erzeugnisnummer, Qualifier	M an..3	M	*	1 = Zusätzliche Identifikation
C212	WAREN-/LEISTUNGSNUMMER, IDENTIFIKATION	M	M		
7140	Produkt-/Leistungsnummer	C an..35	R		Artikelnummer des Lieferanten (sekundär Ident.)
7143	Art der Produkt-/Leistungsnummer, Code	C an..3	R		SA = Artikelnummer des Lieferanten
1131	Codeliste, Code	C an..17	N		
3055	Verantwortliche Stelle für die Codepflege, Code	C an..3	C		91 = Vergeben vom Lieferanten oder seinem Agenten
Dokumentation zum Segment: Segmentstatus: Kann Dieses Segment wird zur Angabe zusätzlicher Positionsidentifikationen benutzt. Beispiel: PIA+1+2354-2:SA::91' Das Produkt hat die Lieferantenartikelnummer: 2354-2.					

7. EANCOM-Segmentlayout

Positions-Teil

Segmentnummer: 22

SG5	- M	200000 - LOC-DTM-SG6				
SG6	- C	200000 - LIN-PIA-RFF-ALI-MOA-PRI-SG7				
RFF	- C	5 - Referenzangaben				
Beschreibung: Zur Angabe einer Referenz.						
		EDIFACT	EAN	*	GER	Beschreibung
C506	REFERENZ	M	M			
1153	Referenz, Qualifier	M an..3	M			PD = Nummer der Werbeaktion
1154	Referenz, Identifikation	C an..70	R			Nummer der Werbeaktion
Dokumentation zum Segment: Segmentstatus: Kann Dieses Segment dient zur Angabe aller Referenzen, die sich nur auf die Position beziehen. Beispiel: RFF+PD:12-1222-3' Die Nummer der Werbeaktion lautet 12-1222-3.						

7. EANCOM-Segmentlayout

Positions-Teil

Segmentnummer: 23

SG5	- M	200000 - LOC-DTM-SG6
SG6	- C	200000 - LIN-PIA-RFF-ALI-MOA-PRI-SG7
ALI	- C	5 - Zusätzliche Angaben
Beschreibung: Zur Angabe, daß besondere Bedingungen abhängig von der Herkunft, Zollpräferenz, steuerlichen oder wirtschaftlichen Faktoren zur Anwendung kommen.		
	EDIFACT	EAN * GER
3239	Ursprungsland, Code	C an..3 O N
9213	Zollregelungsart, Code	C an..3 O
4183	Sonderkondition, Code	C an..3 O
		CRP Status 166 = Aufnahme in die CRP-Abwicklung 167 = Ausschluß aus der CRP-Abwicklung
Dokumentation zum Segment: Segmentstatus: Kann Dieses Segment dient dazu, den jeweiligen Artikel aus dem CRP Prozeß herauszunehmen bzw. wieder hineinzunehmen. Beispiel: ALI+++166' Der Artikel wird in den CRP Prozeß aufgenommen.		

7. EANCOM-Segmentlayout

Positions-Teil

Segmentnummer: 24

SG5	- M	200000 - LOC-DTM-SG6																								
SG6	- C	200000 - LIN-PIA-RFF-ALI-MOA-PRI-SG7																								
ALI	- C	5 - Zusätzliche Angaben																								
Beschreibung: Zur Angabe, daß besondere Bedingungen abhängig von der Herkunft, Zollpräferenz, steuerlichen oder wirtschaftlichen Faktoren zur Anwendung kommen.																										
		<table border="1"> <thead> <tr> <th></th> <th>EDIFACT</th> <th>EAN</th> <th>*</th> <th>GER</th> <th>Beschreibung</th> </tr> </thead> <tbody> <tr> <td>3239</td> <td>Ursprungsland, Code</td> <td>C an..3</td> <td>O</td> <td></td> <td>N</td> </tr> <tr> <td>9213</td> <td>Zollregelungsart, Code</td> <td>C an..3</td> <td>O</td> <td></td> <td></td> </tr> <tr> <td>4183</td> <td>Sonderkondition, Code</td> <td>C an..3</td> <td>O</td> <td></td> <td> Einlistung 77E = Erstausstattungskondition (GS1-Code) Auslistung 130 = Ausgelistet </td> </tr> </tbody> </table>		EDIFACT	EAN	*	GER	Beschreibung	3239	Ursprungsland, Code	C an..3	O		N	9213	Zollregelungsart, Code	C an..3	O			4183	Sonderkondition, Code	C an..3	O		Einlistung 77E = Erstausstattungskondition (GS1-Code) Auslistung 130 = Ausgelistet
	EDIFACT	EAN	*	GER	Beschreibung																					
3239	Ursprungsland, Code	C an..3	O		N																					
9213	Zollregelungsart, Code	C an..3	O																							
4183	Sonderkondition, Code	C an..3	O		Einlistung 77E = Erstausstattungskondition (GS1-Code) Auslistung 130 = Ausgelistet																					
Dokumentation zum Segment: Segmentstatus: Kann Dieses Segment dient dazu, Sortimentsveränderungen, wie Ein- und Auslistungen anzugeben. Beispiel: ALI+++77E' Der Artikel wird in das Sortiment aufgenommen.																										

7. EANCOM-Segmentlayout

Positions-Teil

Segmentnummer: 25

SG5	- M	200000 - LOC-DTM-SG6
SG6	- C	200000 - LIN-PIA-RFF-ALI-MOA-PRI-SG7
ALI	- C	5 - Zusätzliche Angaben
Beschreibung: Zur Angabe, daß besondere Bedingungen abhängig von der Herkunft, Zollpräferenz, steuerlichen oder wirtschaftlichen Faktoren zur Anwendung kommen.		
	EDIFACT	EAN * GER Beschreibung
3239	Ursprungsland, Code	C an..3 O N
9213	Zollregelungsart, Code	C an..3 O
4183	Sonderkondition, Code	C an..3 O
		96 = Ankündigung einer Werbeaktion Price off 97 = Aktionspreis Anzeige 98 = Regalaktion Zweitplatzierung
Dokumentation zum Segment: Segmentstatus: Kann Dieses Segment dient dazu, Vermarktungsmaßnahmen anzugeben. Dieses Segment dient dazu, jegliche Sonderkonditionen bezogen auf den aktuellen Artikel anzugeben. Alle verkaufsfördernden Maßnahmen, die beim Abverkauf der Produkte angewendet wurden, können in diesem Segment angegeben werden. Beispiel: ALI+++97' Der Preis des Artikels wird gegenüber der Vorwoche um mind. 5% reduziert.		

7. EANCOM-Segmentlayout

Positions-Teil

Segmentnummer: 26

SG5	- M	200000 - LOC-DTM-SG6				
SG6	- C	200000 - LIN-PIA-RFF-ALI-MOA-PRI-SG7				
MOA	- C	5 - Geldbetrag				
Beschreibung: Zur Angabe eines Geldbetrages.						
			EDIFACT	EAN	*	GER
						Beschreibung
C516	GELDBETRAG		M	M		
5025	Geldbetrag, Qualifier		M an..3	M		203 = Positionsbetrag 402 = Gesamtverkaufswert
5004	Geldbetrag		C n..35	R		Geldbetrag Position
Dokumentation zum Segment: Segmentstatus: Kann						
Für die Angabe des Verkaufswertes des aktuellen Artikels in dem angegebenen Zeitraum ist im DE 5025 der Qualifier 402 in Verbindung mit dem nachfolgenden PRI Segment und DE 5125 mit dem Qualifier AAE zu verwenden.						
Beispiel: MOA+203:134.5' Der Positionsbetrag beträgt 134,50.						

7. EANCOM-Segmentlayout

Positions-Teil

Segmentnummer: 27

SG5	- M	200000 - LOC-DTM-SG6
SG6	- C	200000 - LIN-PIA-RFF-ALI-MOA-PRI-SG7
PRI	- C	5 - Preisangaben

Beschreibung:
Zur Angabe von Preisinformationen.

	EDIFACT	EAN	*	GER	Beschreibung
C509	PREISINFORMATION	C	R		
5125	Preis, Qualifier	M an..3	M		AAA = Nettokalkulation - Hinweis 1 AAB = Bruttokalkulation - Hinweis 2 AAE = Informationspreis ohne Zu-/Abschläge, inklusive Steuern - Hinweis 3
5118	Preis, Betrag	C n..15	R		Preisangabe
5375	Preisart, Code	C an..3	O		
5387	Preisart, Code	C an..3	O		AP = Mitteilungspreis RTP = Einzelhandelspreis
5284	Einzelpreis-Basismenge	C n..9	D		Preisbasis Preisbasis Menge
6411	Maßeinheit, Code	C an..3	D		KGM = Kilogramm LTR = Liter Für weitere Codes siehe EANCOM Codeliste.

Dokumentation zum Segment:
Segmentstatus: Kann

Dieses Segment dient der Angabe des Preises, zu dem der aktuelle Artikel abverkauft wurde.
 Hinweis 1: Der angegebene Preis ist der Nettopreis inkl. Zu-/Abschläge ohne Steuern. Zu-/Abschläge können nur zu Informationszwecken angegeben werden.
 Hinweis 2: Der angegebene Preis ist der Brutttopreis ohne Abschläge, Zuschläge und Steuern. Zu- und Abschläge müssen für Nettokalkulationszwecke angegeben werden.
 Hinweis 3: Für die Übermittlung des Preises als Informationspreis ist in dem vorangehenden MOA-Segment im Datenelement DE 5025 der Qualifier 402 zu verwenden.

Die Datenelemente 5284 und 6411 werden entweder für mengenvariable Produkte benutzt, z.B. Preis per 200 KG, oder wenn die Maßeinheit eines Produktes zwischen Bestellung, Lieferung und Berechnung variiert. Beispielsweise handelt es sich bei Zucker nicht um ein mengenvariables Produkt, er wird aber bestellt und geliefert in Packungen, berechnet jedoch in Kilogramm oder Tonnen.

Beispiel: PRI+AAE:12.45.:RTP:1:KGM'
 Der Einzelhandelspreis beträgt 12,45.

7. EANCOM-Segmentlayout

Positions-Teil

Segmentnummer: 28

SG5	- M	200000 - LOC-DTM-SG6				
SG6	- C	200000 - LIN-PIA-RFF-ALI-MOA-PRI-SG7				
SG7	- C	999 - QTY				
QTY	- M	1 - Menge				
Beschreibung: Zur Angabe einer zugehörigen Menge.						
		EDIFACT	EAN	*	GER	Beschreibung
C186	MENGENANGABEN	M	M			
6063	Menge, Qualifier	M an..3	M	*		38E = Prognostizierte Verkaufsmenge (GS1-Code)
6060	Menge	M an..35	M			Prognostizierte Menge Anmerkung: Nur numerische Werte zugelassen.
6411	Maßeinheit, Code	C an..3	D			Für weitere Codes siehe EANCOM Codeliste. KGM = Kilogramm KWT = Kilowatt
Dokumentation zum Segment: Segmentstatus: Muß						
Das QTY-Segment dient der Angabe der Prognosemenge für die aktuelle Position, die im LIN-Segment identifiziert wurde.						
Das DE 6411 wird nur bei mengenvariablen Artikel verwendet. Ist das DE leer, handelt es sich um Stück des Artikels.						
Beispiel: QTY+38E:12.3:KGM' Die aktuelle Prognosemenge beträgt 12,3 kg						

7. EANCOM-Segmentlayout

Positions-Teil

Segmentnummer: 29

SG5	- M	200000 - LOC-DTM-SG6				
SG6	- C	200000 - LIN-PIA-RFF-ALI-MOA-PRI-SG7				
SG7	- C	999 - QTY				
QTY	- M	1 - Menge				
Beschreibung: Zur Angabe einer zugehörigen Menge.						
		EDIFACT	EAN	*	GER	Beschreibung
C186	MENGENANGABEN	M	M			
6063	Menge, Qualifier	M an..3	M	*		247 = Zusätzlich prognostizierte Promotionsmenge
6060	Menge	M an..35	M			Prognostizierte Aktionsmenge Anmerkung: Nur numerische Werte zugelassen.
6411	Maßeinheit, Code	C an..3	D			Für weitere Codes siehe EANCOM Codeliste. KGM = Kilogramm KWT = Kilowatt
Dokumentation zum Segment: Segmentstatus: Abhängig davon, ob Mengen zu Aktionen gemeldet werden sollen. Das QTY-Segment dient der Angabe der prognostizierten Aktionsmenge für die aktuelle Position, die im LIN-Segment identifiziert wurde. Das DE 6411 wird nur bei mengenvariablen Artikel verwendet. Ist das DE leer, handelt es sich um Stück des Artikels. Beispiel: QTY+247:12.3:KGM' Die prognostizierte Aktionsverkaufsmenge beträgt 12,3 kg						

7. EANCOM-Segmentlayout

Nachrichtenende

Segmentnummer: 30

UNT - M 1 - Nachrichten-Endesegment						
Beschreibung: Dient dazu, eine Nachricht zu beenden und sie auf Vollständigkeit zu prüfen.						
		EDIFACT	EAN	*	GER	Beschreibung
0074	Anzahl der Segmente in einer Nachricht	M n..6	M			Anzahl Segmente in der Nachricht
0062	Nachrichten-Referenznummer	M an..14	M			Gleicher Inhalt wie DE 0062 im UNH-Segment
Dokumentation zum Segment: Segmentstatus: Muß Dieses Segment ist ein Muß-Segment in UN/EDIFACT. Es muß immer das letzte Segment in einer Nachricht sein. Beispiel: UNT+30+ME000001' Die Nachricht enthält 30 Segmente						

8. Gesamtbeispiel(e)

Gesamtbeispiel zur Verkaufsprognose

Bitte beachten Sie, dass Beispiele zu EANCOM® 2002 Nachrichten alle möglichen in der Dokumentation aufgezeigten Konstellationen beschreiben sollen. Sie können daher nicht immer die Anforderungen an einen Geschäftsprozess wirklichkeitsnah wiedergeben.

Beachten Sie bitte auch, dass aus dokumentationstechnischen Gründen in den Beispielen Datenelement-Trennzeichen enthalten sein können, die in Echnachrichten durch Gruppen-Trennzeichen dargestellt werden.

8. Gesamtbeispiel(e)

UNH+ME000001+SLSFCT:D:01B:UN:EAN006'

Die Referenznummer der SLSFCT-Nachricht lautet ME000001.

BGM+72E::9+87441+9'

Die Dokumentennummer lautet 87441.

DTM+137:20031001:102'

Die Nachricht wurde am 01.10.2003 erstellt.

DTM+194:20031201:102'

Der 01.12.2003 ist das Anfangsdatum des Prognosezeitraums.

DTM+206:20031204:102'

Der 04.12.2003 ist das Enddatum des Prognosezeitraums.

DTM+273:2003080120030830:718'

Der Prognosezeitraum dauerte vom 01.08.2003 bis 30.08.2003

NAD+SU+4089876511111::9'

Der Lieferant hat die ILN 4089876511111.

NAD+BY+4071615111110::9+X:X:X:X'

Der Käufer/Nachrichtensender hat die ILN 4071615111110.

NAD+FR+4089876511111::9+X:X:X:X'

Der Nachrichtensender hat die ILN 4089876511111.

NAD+MR+401234567812::9'

Der Nachrichtenempfänger hat die ILN 401234567812.

NAD+CO+401234513455::9'

Die Unternehmenszentrale hat die ILN 401234513455.

CTA+PD+:R.Waldorf'

Der Sachbearbeiter in der Einkaufsabteilung heisst Waldorf.

RFF+IT:1515-234-4'

Der Nachrichtensender hat die Nummer 1515-234-4 beim Empfänger.

CUX+2:EUR:4+3:USD:4+0.90243'

Die Basiswährung ist EURO.

LOC+162+5099104000221::9'

Das Outlet hat die ILN 5099104000221.

DTM+273:2003120120031204:718'

Der Prognosezeitraum ist 01.12.2003 bis 04.12.2003.

LIN+1++4056786542381:SRV'

Das Produkt, für das die Verkaufsmenge prognostiziert wird, hat die EAN 4056786542381.

PIA+5+ABC5343:SA::91'

Nur wenn keine EAN in LIN: Artikelidentifikation in PIA

8. Gesamtbeispiel(e)

PIA+1+4056786542381:PV::9'

Das Produkt mit der EAN 4056786542381 ist ein Aktionsartikel.

PIA+1+4545-54-44:IN::92'

Das Produkt hat die Käuferartikelnummer: 4545-54-44.

PIA+1+2354-2:SA::91'

Das Produkt hat die Lieferantenartikelnummer: 2354-2.

RFF+PD:12-1222-3'

Die Nummer der Werbeaktion lautet 12-1222-3.

ALI+++166'

Der Artikel wird in den CRP Prozeß aufgenommen.

ALI+++77E'

Der Artikel wird in das Sortiment aufgenommen.

ALI+++97'

Der Preis des Artikels wird gegenüber der Vorwoche um mind. 5% reduziert.

MOA+203:134.5'

Der Positionsbetrag beträgt 134,50.

PRI+AAE:12.45::RTP:1:KGM'

Der Einzelhandelspreis beträgt 12,45.

QTY+38E:12.3:KGM'

Die aktuelle Prognosemenge beträgt 12,3 kg

QTY+247:12.3:KGM'

Die prognostizierte Aktionsverkaufsmenge beträgt 12,3 kg

UNT+30+ME000001'

Die Nachricht enthält 30 Segmente

8. Gesamtbeispiel(e)
